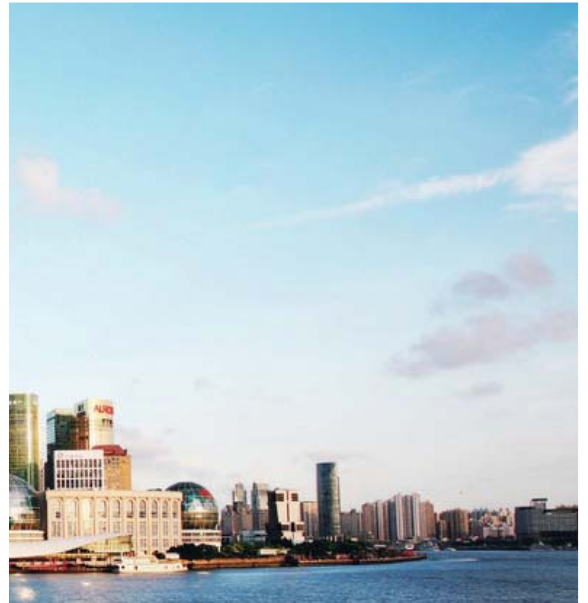




恒压变频给水设备

50Hz SERIES N747D/NQ



- 安全可靠
- 高效节能
- 人性化操作

上海中韩杜科泵业制造有限公司
SHANGHAI SINO-KOREA DOOCH PUMP MANUFACTURE CO.,LTD

dooch
두크펌프
www.doochpump.com

恒压变频给水设备概述

● 前言

恒压变频给水设备是由变频控制器和2台及以上水泵并联组成的给水系统。我司推出的恒压变频给水设备搭载了自主研发的智能变频控制器，该控制器有两个系列分别为N747D型和Q-Drive型，前者为数字单变频控制，后者为数字全变频控制。该系统运行时通过智能监测管网压力变化自动调整水泵运行速率和水泵投入数量，始终保持压力恒定，始终满足用户的用水需求。该系统具有操作便捷、高效节能、安全可靠的特点。

● 适用范围

生活用水：如高层建筑、居民小区、别墅等
 公共场所：如医院、学校、体育馆、机场等
 商用大厦：如宾馆、写字楼、百货商场等
 灌溉：如公园、游乐场、果园、农场等
 制造业：如生产制造、食品工业、工厂等

● 优点

解决水压不稳问题

-采用恒压变频供水系统使得整个建筑物内的供水保持压力恒定；

避免使用屋顶水箱造成的水质污染

-取代传统的屋顶水箱供水方式，避免水质受到二次污染；
 减少建筑成本，增大空间面积

-取消传统的屋顶水箱，使建筑受力减小，结构简单，成本降低；

高效节能，占用空间小

-比一般供水设备节能15%以上，该设备占地面积小，安装简单，缩短施工工期；

运行噪音低

-采用数字PID变频控制技术的水泵机组，运行噪音更低，不扰民。

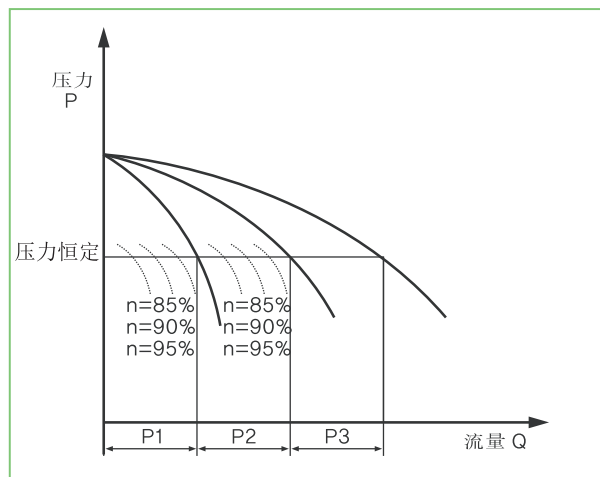
操作便捷，安全可靠

-独有的数字集成PID控制技术结合大型液晶操作界面，使给水系统运行的操作更便捷，使用与维护更安全可靠。

● 控制方式特点

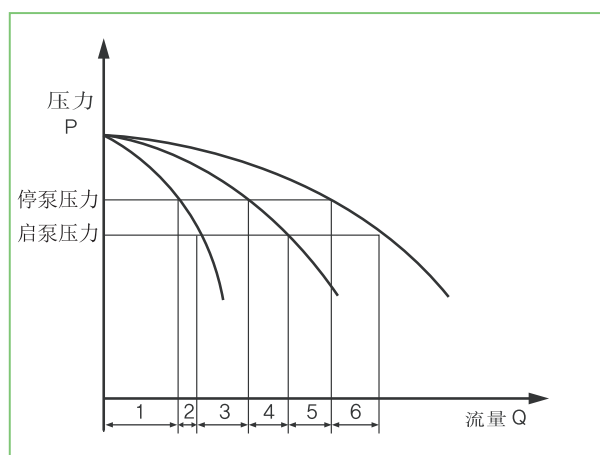
变频控制	压力控制
-改变水泵转速来保持供水压力的稳定	-由电接点压力表来控制压力
-比一般设备成本高	-设备价格低廉
-供水压力稳定	-供水压力偏差大
-节电，运行费用低	-控制方式简单，维修方便
-水泵及电机的寿命长	-水泵及电机寿命短
-无水锤现象，运行稳定	

● 变频控制运行方式



通过压力传感器和变频控制器改变水泵转速来保护保持供水压力的恒定。在设备出水管路处检测到的压力小于系统设定压力值时，能够自动调节水泵转速使出口压力恒定。水泵达到工频转速运行但压力达不到设定压力时，系统按顺序启动P2、P3水泵；随着用水量的减少，出口压力上升，水泵的转速逐渐降低，如果水泵的转速降至系统设置的最低转速，系统将以先启动先停的原则来依次停止水泵运行。

● 压力控制运行方式



在变频器故障的情况下，可通过电接点压力表直接控制水泵的启停来实现安全供水。当管网压力大于启泵压力时，此时用户用水由连接在出水管路上的压力罐供水。管网压力达到启泵压力时启动水泵，水泵运行后管网压力达到停泵压力时水泵停止运行。水泵启动后管网压力超过启泵压力，但未达到停泵压力时水泵持续运行。水泵全速运转后管网压力仍未达到停泵压力时系统自动启动下一台主泵运行。

● 恒压变频供水设备



● 主要特点

高品质智能型数字集成控制技术
变频给水专用数字集成控制系统，具有多样化的功能，提供尖端水准的精密控制，已经达到世界领先水平。

节能型系统

按所需的用水量，系统能自动调整水泵的转速及运行台数，并且可以平均分摊水泵运行效率，较传统恒压变频给水设备节约电能30%以上。

保持恒定压力

用水量急剧变化下，出水压力能够保持恒定，为用户提供舒适的用水环境。

高级材质组成

水泵、主要管路及配件使用食品级不锈钢，保证水质清洁。

以客户为主设计产品

标准化设计能够保证及时交货

采用中、英、韩文LCD液晶显示菜单式操作，无需PLC编写指令即可按菜单内容自动控制运行水泵机组，所有参数和指令均可方便调整和设置，无需PLC编程，故障显示中文报警。用户操作使用和维护非常方便。

● 型号含义

N747D/NQ - 3 - DR L10-6

N747D为单变频控制方式
NQ为数字全变频方式

水泵台数
水泵型号
DRL: 立式多级泵

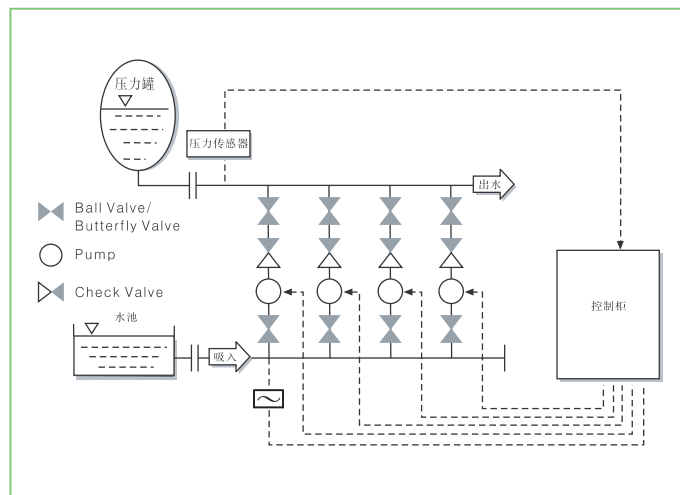
※注：

压力罐的标准压力等级为10bar、15bar、25bar三种

● 使用环境

控制方式	变频控制
安装场所	室内
温度环境	+5℃~+40℃
输送液体	清水
液体温度	0~70℃
最高使用压力 (吸入压力+水泵关死点扬程)	20kg/cm ²
允许吸入压力	受到最高使用压力限制
水泵	立式多级不锈钢离心泵
水泵组合台数	2~6 台
电源	三相×380V×50Hz
相对湿度	不大于90% (20℃)，无凝露

● 恒压变频给水示意图



恒压变频给水设备介绍

● 控制柜/接线柜图片示例

● 控制柜主要特点

使用成熟的技术和丰富的经验，结合水泵运行的特性，自主研制和开发的尖端技术产品(变频给水专用控制器)，专门用于水泵及给水设备的运行控制。按用水量的变化，精密控制供水压力的恒定，具有中、英、韩文菜单，操作简单，国际标准RS485通讯接口(modbus通讯协议)。



N747D型控制柜



Q型系统的LCD显示柜
(可选项)

● 主要控制功能

主要功能	内容
1. 防止冻裂功能(选择)	利用变频器内部温度传感器使之输出最低变频率，间断运转水泵，防止水泵冻裂。
2. 瞬间停电后自动复位功能	停电或其他原因引起水泵停止运行时，变频器记录最后运行状态，如电源再输入时，系统能按照最后记忆模式恢复运行功能。(长时间停止运行时请切断电源)
3. 高压报警功能	运行压力达到设定高压值，控制器报警同时报警灯闪烁，当管网压力低于设定高压值时报警自动解除并恢复运行。
4. 低压报警功能	运行压力达到设定低压值，控制器报警同时报警灯闪烁，当管网压力高于设定低压值时报警自动解除并恢复运行。
5. 防止水泵空转功能	进水管路缺水延时超出设定值，控制器指令水泵停止运转并报警。
6. 越过故障泵运行功能	采用CAN 通信水泵发生故障时，系统能自动启动下一个正常水泵运行。
7. 自动巡检功能	系统能定期自动试运行水泵，防止水泵长时间停止运行而造成锈死。
8. 防止电机过载功能	防止启动电流超过设定值。
9. 固定变频率运行功能	使用此功能时咨询本社。
10. 预约运行功能	按要求设定时间运行 a:按时间预约运行功能 b:按周预约运行功能 c:按月预约运行功能
11. 自诊断运行功能	具有实时监控功能，如出现运行中异常，控制器自动报警，并以文字的形式显示报警内容，系统报警解除后自动运行。
12. 显示偏差调整功能	显示的运行压力与压力表指示压力不一致时可调整。
13. 储存运行内容和记录功能	各种运行状况可记录和保存使设备维护方便。
14. 显示报警内容和储存功能	可显示和保存各种报警内容，便于设备维修。
15. 运行方式选择功能(N747D)	A:主泵移动方式-启动停止自动切换 B:主泵固定方式-指定主泵时使用，运行设定时间值后自动切换主泵功能 C:顺次运行一方式 D:顺次运行二方式
16. 应急措施功能(N747D)	A:变频控制发生故障时可切换到手动控制模式运行 B:顺次运行一方式-变频器故障时，选择此功能实现正常自动供水:C:顺次运行二方式-变频器及压力传感器故障时，选择此功能实现正常自动供水。
17. 低水位报警功能	进水管路无水时系统自动停止，同时报警灯闪烁，水位检测方式有内部检测方式和低位传感器检测两种方式，水位恢复正常系统自行自动运行。
18. 并联运行	最多能并联6台水泵。
19. 效率平均分摊功能(NQ)	每台泵变频运行工作效率相同，此功能能够克服因电机最低启动变频的制约而造成的电能的浪费。为NQ变频供水控制系统特有的节能功能。
20. 远程监控功能	带有RS485接口，利用扩展模块通过GPRS移动数据通信网络实现他的远程监控数据为：进出水压力、各泵状态(变频、工频、故障)、变频器运行频率、电流、系统总流量(瞬时流量、累计流量)(可选)、系统用电量(总用电量)(可选)、预留浊度、余氯传感器接口(预留传感自来水公司提供)、可修改用水压力设定值、急停功能(当系统出现异常现象紧急停止设备)等功能
21. 控制器锁定功能	防止非管理人员擅自操作。
22. 双变频功能(N747D)	可同时携带2台变频器运行。
23. 主泵交替运行功能	可按时间或次数交替运行。
24. 低温保护	当没有设定防冻功能是环境温度低于2℃时，系统设备报警。
25. 差压控制	可根据进水压力与出水压力比的比值，实现系统的精确运行控制。
26. 变频器报警自动复位	支持每小时3次变频器报警自动复位功能。
27. 传感器保护功能	设备运行中，传感器发生异常，不能提供精准的压力信号时，控制系统能够自动检测故障并发出报警。防止异常信号启动水泵导致管网事故。

恒压变频给水设备介绍

● N747D移动控制型恒压变频控制器

- 世界首创：自行开发的控制移动型恒压变频给水系统，比常规的恒压变频给水系统节约电能3~7%。
- 该产品特别适用于功率大、流量变化大、起动频繁的场所，系统运转效率高，节能效果明显。

1. 变频器控制移动方式

一台变频器起到多台变频器的运行效果。

用水量递增	水泵1	水泵2	水泵3
0%	变频运行		
33%	工频运行	变频运行	
66%	工频运行	工频运行	变频运行

用水量递减	水泵1	水泵2	水泵3
100%	工频运行	工频运行	变频运行
66%		工频运行	变频运行
33%			变频运行

2. 变频器控制固定方式

变频器控制固定在一台泵上运行定时切换。(单位时间自动切换，时间可自由设定)

用水量递增	水泵1	水泵2	水泵3
0%	变频运行		
33%	变频运行	工频运行	
66%	变频运行	工频运行	工频运行

用水量递减	水泵1	水泵2	水泵3
100%	变频运行	工频运行	工频运行
66%	变频运行		工频运行
33%	变频运行		

3. 变频器控制移动方式下的交替运行特点

交替运行是恒压变频给水的基本功能，所有水泵停止后再启动时最初启动的泵变频调速运行，该泵为主泵。每次启动或任意设定时间内启动时主泵以此交替，以防止某台泵启动频繁。

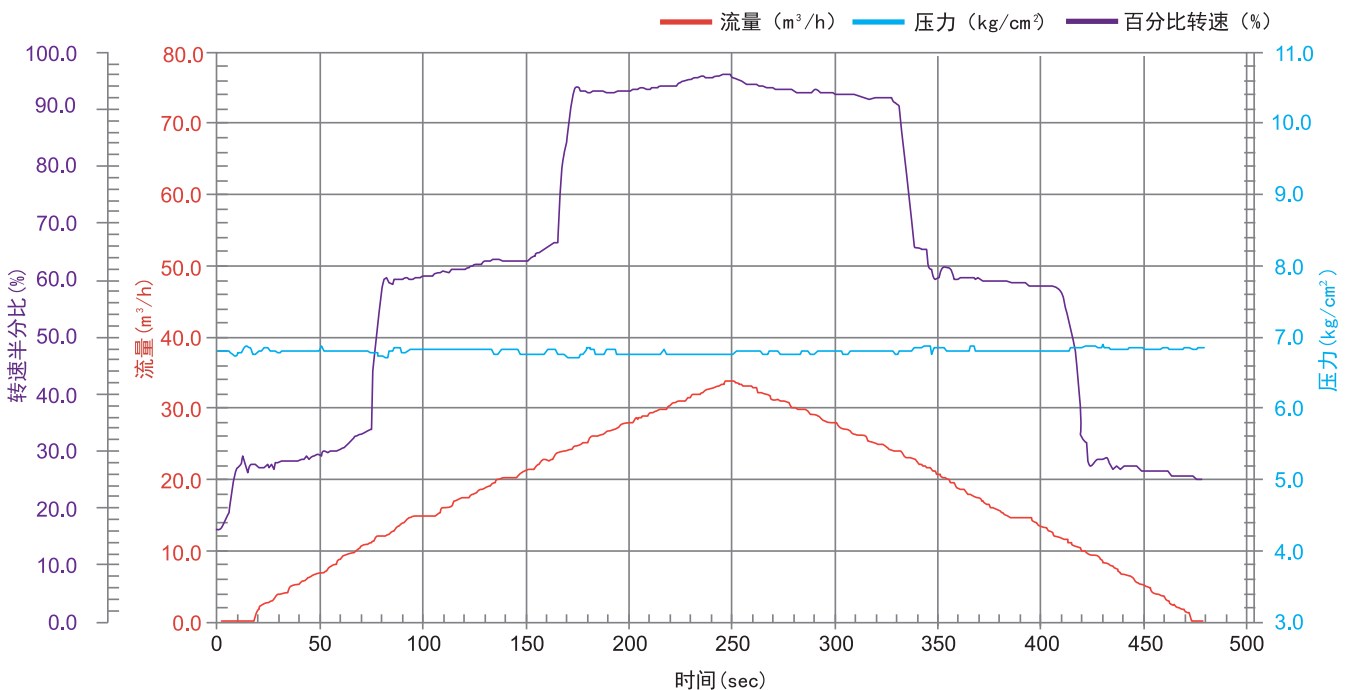
交替运行	水泵1	水泵2	水泵3
最初启动时	(1)变频运行	(2)工频运行	(3)工频运行
再启动时	(3)工频运行	(1)变频运行	(2)工频运行
再启动时	(2)工频运行	(3)工频运行	(1)变频运行

4. 变频器控制系统运行性能测试曲线 (50HZ)

利用智能型控制器，在流量极度变化下保持恒压，可以看出变频给水具有提供最合适的供水条件的优越性能。

测量项目：恒压变频供水系统 型号：3DRL10-6 日期：2010-10-20
 容量：200LPM*68*3台 压力罐容量：110L 时间：09:56:04
 控制方式：N747D恒压变频控制 启动方式：变频+直接 测试时间：8分钟

恒压变频给水系统测试曲线



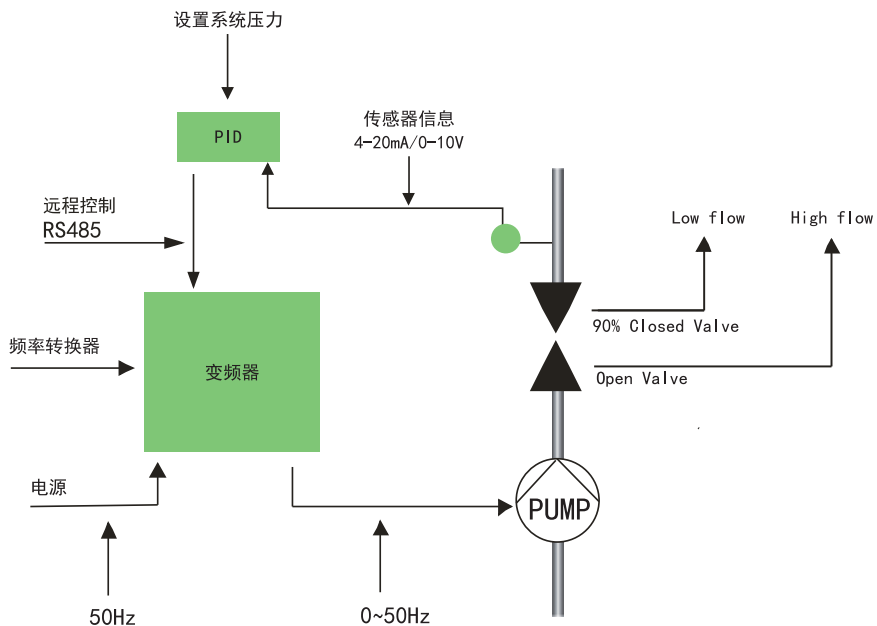
恒压变频给水设备介绍

● Q型恒压变频控制器（Q-Drive）

Q-Drive 控制器为杜科自主研发的新型的水泵专用控制器，它是变频器和控制器功能的集成，由它配置的NQ恒压变频给水系统已通过韩国最新产品NEP认证，为韩国水泵业界第一家获此殊荣。

1. 工作原理

- 在PID控制器上设定需要的压力。
- 压力传感器感知到管路的压力变化后，把相应信息传输到控制器。
- 控制器把设定的压力和感知到的压力比较处理后，把合适的转速信息指令传递到电机，调整电机的转速，使给水设备处于最佳运行状态，减少能源浪费，从而达到节能效果。



2. 主要功能

- 保持出口压力的恒定
- 防止水泵空转
- 防冻功能
- 压力，温度，流量控制（选择）
- 水泵间的联动运行（最多并联6台）
- 停电后，自动恢复
- 储存运行信息
- 图形化工作界面
- 变频器报警自动复位
- 全彩数字与图形显示
- 超高的控制精度

恒压变频供水系统设备简介

● 恒压变频供水设备部件图



● 系统组成



- 1) Q型恒压变频给水系统组成:
- 全不锈钢水泵
 - Q变频控制系统
 - Q型变频控制系统LCD显示柜
 - 压力传感器
 - 低水位传感器
 - 压力罐
 - 碳钢底座
 - 不锈钢管路、阀门、仪表



- 2) N747D型恒压变频给水系统组成:
- 全不锈钢水泵
 - N747D变频控制柜
 - 压力传感器
 - 低水位传感器
 - 压力罐
 - 碳钢底座
 - 不锈钢管路、阀门、仪表

● 压力罐的选型

压力罐的容量是根据水泵流量、扬程及启动频率来选型
压力罐的压力等级根据系统压力选定。

1. 有效容量 (VESP) 计算

$$V_{ESP} = 16.5 \times Q / n$$

Q: 水泵流量 (LPM)
n: 启动频率 (次/h)

电机功率 (HP)	5HP以下	7.5~10	15~30	40~75
启动频率(次/h)	30以下	20以下	12以下	8以下

2. 根据水泵启、停特性计算出有效容量系数 (Z)

$$Z = \frac{P_i + 1.033}{P_f + 1.033}$$

Z (有效流量系数) = 已知水泵启、停压力条件下, 压力罐有效容量使用率的比值

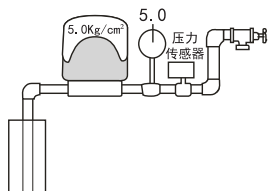
P_i (水泵启动压力) = 实际扬程 + 管路损失 + 系统必需压力

P_f (水泵停止压力) = 一般在 (P_i + 1.0 ~ 2.0 kg/cm²)

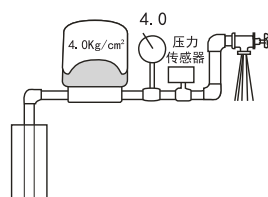
3. 从VESP计算出压力罐容量V_T

$$V_T = V_{ESP} / Z$$

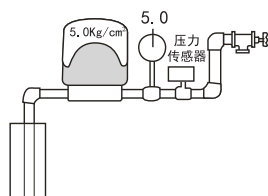
● 压力罐的工作原理



- 水泵刚运转时, 先给压力罐补满水, 随着压力增大达到设定压力后, 水泵停止。



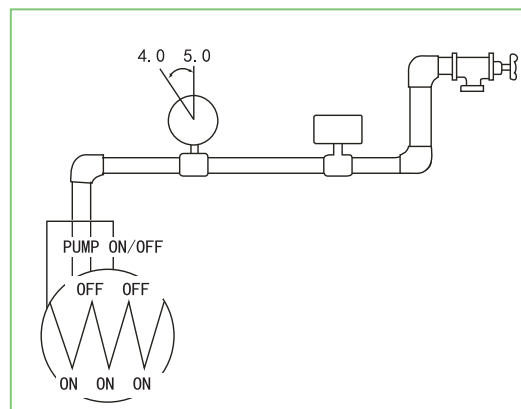
- 刚开始用水时由压力罐供水, 压力罐内部压力逐渐减小, 这时候泵变频供水。



- 供水量小或停止用水时, 水泵继续向压力罐补水, 直至达到设定压力之后泵停止。



无压力罐时系统运行状况



水是非压缩性的流体, 少量的水流出或流进压力会急剧变化, 加压供水无压力罐或压力罐容量小时, 用水量的变化会使水泵频繁启动, 造成压力控制器、继电器、接触器等故障率大大增加且造成泵和电机较大损伤损失, 可靠性降低。

● 主要部件



序号	名称	数量	备注
1	立式多级泵	2	过流部件SUS304
2	控制柜	1	
3	压力传感器	1	4~20mA(瑞士进口)
4	进、出水管	各一套	SUS304
5	阀门(球阀/蝶阀)	4	SUS304
6	止回阀	2	SUS304
7	压力罐	1	土耳其进口
8	底座	1	Q235-A
9	低水位传感器	1	韩国进口

● 性能参数表

系统类别	型号	功率 (kw/台)	进、出口 DN	压力罐 (L*MPa)	流量 (m ³ /h)	扬程 (m)						
						2	2.4	3.2	4	4.8	5.6	6.4
2DRL	DRL2-2	0.37	50	110*1.0	扬程 (m)	17	17	16	15	13	12	10
	DRL2-3	0.37	50	110*1.0		25	25	24	22	20	18	15
	DRL2-4	0.55	50	110*1.0		36	35	33	30	27	23	18
	DRL2-5	0.55	50	110*1.0		44	43	40	37	33	28	22
	DRL2-6	0.75	50	110*1.0		53	52	49	45	41	35	28
	DRL2-7	0.75	50	110*1.0		62	60	57	52	47	40	32
	DRL2-9	1.1	50	110*1.0		79	78	73	67	60	53	43
	DRL2-11	1.1	50	110*1.5		95	95	89	82	74	65	52
	DRL2-13	1.5	50	110*1.5		115	113	106	98	89	77	58
	DRL2-15	1.5	50	110*1.5		133	130	122	112	101	87	69
	DRL2-18	2.2	50	100*2.5		163	159	147	136	123	107	90
	DRL2-22	2.2	50	100*2.5		192	190	179	165	150	130	105

系统类别	型号	功率 (kw/台)	进、出口 DN	压力罐 (L*MPa)	流量 (m ³ /h)	扬程 (m)									
						2.4	3.2	4	4.8	5.6	6	6.4	7.2	8	9
2DRL	DRL3-2	0.37	50	110*1.0	扬程 (m)	12.5	12	11.5	11	10	9.6	9	7.5	6	4
	DRL3-5	0.37	50	110*1.0		31	30	28	26	24	23	22	19	16	12
	DRL3-7	0.55	50	110*1.0		43	41	40	38	34	32	31	26	22	16
	DRL3-8	0.75	50	110*1.0		50	48	45	43	40	38	36	31	26	19
	DRL3-10	0.75	50	110*1.0		62	60	57	53	50	47	44	39	32	23
	DRL3-13	1.1	50	110*1.0		80	78	73	70	64	61	58	51	42	31
	DRL3-15	1.1	50	110*1.0		92	89	84	79	73	69	65	58	48	35
	DRL3-17	1.5	50	110*1.5		106	103	99	93	86	82	79	70	58	42
	DRL3-19	1.5	50	110*1.5		119	116	110	103	96	92	86	74	64	46
	DRL3-23	2.2	50	100*2.5		145	140	135	126	118	113	106	94	80	58
	DRL3-25	2.2	50	100*2.5		157	152	145	138	127	122	115	102	86	62
	DRL3-29	2.2	50	100*2.5		181	176	168	158	146	140	132	116	99	71

● 性能参数表

系统类别	型号	功率 (kw/台)	进、出口 DN	压力罐 (L*MPa)	流量 (m ³ /h)	4	6	8	10	12	14
2DRL	DRL4-2	0.37	50	110*1.0	扬程 (m)	18	17	16	15	13	10
	DRL4-3	0.55	50	110*1.0		27	26	24	22	20	15
	DRL4-4	0.75	50	110*1.0		37	35	33	30	26	21
	DRL4-5	1.1	50	110*1.0		46	44	41	37	33	26
	DRL4-6	1.1	50	110*1.0		55	53	49	44	39	31
	DRL4-7	1.5	50	110*1.0		64	61	57	52	46	36
	DRL4-8	1.5	50	110*1.0		73	70	65	59	52	41
	DRL4-10	2.2	50	110*1.5		91	88	81	74	65	51
	DRL4-12	2.2	50	110*1.5		110	105	98	89	78	62
	DRL4-14	3	50	110*1.5		128	123	114	103	91	72
	DRL4-16	3	50	100*2.5		146	140	130	118	104	82
	DRL4-19	4	50	100*2.5		173	166	154	140	124	97
	DRL4-22	4	50	100*2.5		201	193	179	162	143	113

系统类别	型号	功率 (kw/台)	进、出口 DN	压力罐 (L*MPa)	流量 (m ³ /h)	5	6	8	10	12	14	16	17
2DRL	DRL5-2	0.37	50	110*1.0	扬程 (m)	11.5	11	10	9	7	5.5	4	2.6
	DRL5-3	0.55	50	110*1.0		18	17	17	13	12	10	6	5
	DRL5-4	0.55	50	110*1.0		24	23	21	20	17	13	10	9
	DRL5-5	0.75	50	110*1.0		31	30	28	24	22	18	12	11
	DRL5-7	1.1	50	110*1.0		43	43	40	36	31	27	21	18
	DRL5-8	1.1	50	110*1.0		50	48	44	41	36	31	23	21
	DRL5-10	1.5	50	110*1.0		63	62	59	53	46	41	32	29
	DRL5-12	2.2	50	110*1.0		78	77	71	65	59	51	42	37
	DRL5-14	2.2	50	110*1.0		91	88	83	77	69	60	49	42
	DRL5-16	2.2	50	110*1.5		102	101	95	87	79	66	53	48
	DRL5-18	3	50	110*1.5		117	115	109	100	90	79	63	57
	DRL5-20	3	50	110*1.5		130	127	120	112	100	86	71	62
	DRL5-22	4	50	100*2.5		141	141	133	123	111	98	80	71
	DRL5-24	4	50	100*2.5		158	153	145	135	121	106	86	78
	DRL5-26	4	50	100*2.5		170	166	158	145	131	114	93	83
DRL5-29	4	50	100*2.5	191	186	178	165	150	130	108	96		

● 性能参数表

系统类别	型号	功率 (kw/台)	进、出口 DN	压力罐 (L*MPa)	流量 (m ³ /h)	10	12	14	16	18	20	22	24	26
2DRL	DRL10-1	0.75	65	110*1.0	扬程 (m)	10	9.5	9	8.5	8	7	6	5.5	4.5
	DRL10-3	1.1	65	110*1.0		30	30	29	28	25	22	21	18	16
	DRL10-4	1.5	65	110*1.0		40	40	38	37	34	31	29	25	22
	DRL10-5	2.2	65	110*1.0		51	50	48	47	43	40	37	33	28
	DRL10-7	3	65	110*1.0		71	71	67	64	61	56	52	46	40
	DRL10-9	3	65	110*1.0		91	90	86	82	78	72	65	59	51
	DRL10-12	4	65	110*1.5		121	119	115	111	103	97	88	79	69
	DRL10-16	5.5	65	100*2.5		162	159	154	148	139	130	118	105	92
	DRL10-18	7.5	65	100*2.5		185	181	177	170	160	150	137	123	107
	DRL10-22	7.5	65	100*2.5		224	221	214	206	194	180	165	149	130

系统类别	型号	功率 (kw/台)	进、出口 DN	压力罐 (L*MPa)	流量 (m ³ /h)	17	20	24	28	30	32	36	40	44	47
2DRL	DRL15-1	1.1	80	110*1.0	扬程 (m)	12.5	12.5	12	11	11	10.8	10	8.5	7.5	6.5
	DRL15-2	2.2	80	110*1.0		26.5	26	24	23	23	22	21	19	17	14
	DRL15-3	3	80	110*1.0		40	39	38	37	35	35	31	29	24	22
	DRL15-4	4	80	110*1.0		53	52	51	49	48	46	42	39	35	31
	DRL15-5	4	80	110*1.0		66	65	63	61	59	57	53	49	42	39
	DRL15-6	5.5	80	110*1.0		81	79	77	73	72	70	64	59	52	46
	DRL15-7	5.5	80	110*1.0		93	91	90	85	83	80	74	68	60	52
	DRL15-8	7.5	80	110*1.5		107	106	102	98	96	93	86	79	70	62
	DRL15-9	7.5	80	110*1.5		121	119	116	111	107	104	97	88	78	70
	DRL15-10	11	80	110*1.5		135	132	130	124	121	118	110	100	89	80
	DRL15-12	11	80	200*2.5		162	160	153	148	144	140	130	119	105	95
	DRL15-14	11	80	200*2.5		188	184	180	172	167	162	151	138	122	110
	DRL15-17	15	80	200*2.5		230	225	219	211	204	198	184	169	150	134

系统类别	型号	功率 (kw/台)	进、出口 DN	压力罐 (L*MPa)	流量 (m ³ /h)	21	24	28	32	36	40	44	48	52	56	58
2DRL	DRL20-1	1.1	80	110*1.0	扬程 (m)	12.7	12.5	12	11.5	11	10	9	8	7	5.5	5
	DRL20-2	2.2	80	110*1.0		26	25	25	24	23	22	21	19	18	15	13
	DRL20-3	4	80	110*1.0		42	41	40	39	38	37	32	30	26	23	21
	DRL20-4	5.5	80	110*1.0		57	57	55	53	50	49	44	41	37	32	30
	DRL20-5	5.5	80	110*1.0		71	70	67	65	62	60	57	51	46	40	38
	DRL20-6	7.5	80	110*1.0		84	83	82	80	77	72	68	62	57	49	44
	DRL20-7	7.5	80	110*1.5		99	98	96	91	89	83	79	72	64	57	52
	DRL20-8	11	80	110*1.5		115	114	111	106	102	98	91	84	77	66	61
	DRL20-10	11	80	110*1.5		142	140	138	133	127	121	114	104	95	82	77
	DRL20-12	15	80	200*2.5		172	170	166	161	155	147	138	126	114	100	93
	DRL20-14	15	80	200*2.5		199	197	173	186	180	171	160	146	132	117	108

● 性能参数表

系统类别	型号	功率 (kw/台)	进、出口 DN	压力罐 (L*MPa)	流量 (m ³ /h)	30	40	48	56	64	72	80
2DRL	DRL32-1-1	1.5	150	200*1.0	扬程 (m)	15	13.5	12.5	11	10	7	5
	DRL32-1	2.2	150	200*1.0		17.5	17	15.5	14.5	13	11	8.5
	DRL32-2-2	3	150	200*1.0		31	27	26	23	20	17	11
	DRL32-2	4	150	200*1.0		38	35	32	30	26	23	20
	DRL32-3-2	5.5	150	200*1.0		50	47	43	40	35	30	22
	DRL32-3	5.5	150	200*1.0		55	52	50	45	41	37	29
	DRL32-4-2	7.5	150	200*1.0		69	65	61	57	50	42	31
	DRL32-4	7.5	150	200*1.0		75	70	67	61	57	48	40
	DRL32-5	11	150	200*1.0		95	90	85	80	71	62	51
	DRL32-6	11	150	200*1.5		112	107	101	94	85	75	61
	DRL32-7	15	150	200*1.5		132	125	120	110	100	89	71
	DRL32-8	15	150	200*2.5		150	143	135	125	115	100	82
	DRL32-9	18.5	150	200*2.5		171	162	155	143	130	115	95
	DRL32-10	18.5	150	200*2.5		190	180	170	160	143	125	105
DRL32-11	22	150	200*2.5	210	200	190	177	160	140	118		
DRL32-12	22	150	200*2.5	227	217	205	192	175	155	127		

系统类别	型号	功率 (kw/台)	进、出口 DN	压力罐 (L*MPa)	流量 (m ³ /h)	44	50	60	70	80	90	100	110	116
2DRL	DRL45-1-1	3	150	200*1.0	扬程 (m)	20.6	20	19.5	18.3	16.8	14.9	12.7	10	8.5
	DRL45-1	4	150	200*1.0		24	23.5	22.8	21.8	20.5	19.5	17.3	15.1	13.5
	DRL45-2-2	5.5	150	200*1.0		41.4	40	39.5	37	34.2	30.8	26.3	21.7	18.5
	DRL45-2	7.5	150	200*1.0		49	48	46	44	42	38	35	31	29
	DRL45-3-2	11	150	200*1.0		66.7	66	63	60	56	51	47	40	35
	DRL45-3	11	150	200*1.0		74	73	71	68	63	59	52	47	42
	DRL45-4-2	15	150	200*1.0		92	91	88	83	78	72	64	56	50
	DRL45-4	15	150	200*1.5		100	98	95	91	86	79	71	64	59
	DRL45-5-2	18.5	150	200*1.5		118	117	112	107	101	92	82	72	68
	DRL45-5	18.5	150	200*1.5		125	123	120	114	109	100	91	81	72
	DRL45-6-2	22	150	200*1.5		143	141	137	130	123	112	102	90	81
	DRL45-6	22	150	200*2.5		151	150	143	138	130	121	110	98	90
	DRL45-7	30	150	200*2.5		178	176	170	162	153	143	131	117	108
	DRL45-8	30	150	200*2.5		202.8	200	193	187	175	163	150	132	122
	DRL45-9-2	30	150	200*2.5		220	218	211	201	189	175	159	141	128
	DRL45-9	37	150	200*2.5		229	227	219	210	198	185	169	150	138

● 性能参数表

系统类别	型号	功率 (kw/台)	进、出口 DN	压力罐 (L*MPa)	流量 (m ³ /h)	60	80	100	120	128	140	160	170
2DRL	DRL64-1-1	4	150	200*1.0	扬程 (m)	20	19	18	16	14	12	7	5
	DRL64-1	5.5	150	200*1.0		26.6	25	23	21	21	20	17	15
	DRL64-2-2	7.5	150	200*1.0		40	38	36	31	29	25	19	15
	DRL64-2-1	11	150	200*1.0		47.7	45	42	39	37	34	28	25
	DRL64-2	11	150	200*1.0		55	52	49	45	44	41	36	33
	DRL64-3-2	15	150	200*1.0		67	65	61	56	52	47	40	34
	DRL64-3-1	15	150	200*1.0		75	72	67	62	60	55	47	42
	DRL64-3	18.5	150	200*1.0		83	80	76	70	67	63	56	51
	DRL64-4-2	18.5	150	200*1.0		95	92	86	79	75	70	59	52
	DRL64-4-1	22	150	200*1.5		104	100	95	86	83	78	66	61
	DRL64-4	22	150	200*1.5		112	106	101	95	90	85	75	68
	DRL64-5-2	30	150	200*1.5		125	121	115	104	101	94	81	73
	DRL64-5-1	30	150	200*1.5		134	128	121	112	108	101	87	80
	DRL64-5	30	150	200*1.5		141	136	128	120	115	108	96	88
	DRL64-6-2	30	150	200*2.5		154	147	140	128	123	115	99	90
	DRL64-6-1	37	150	200*2.5		162	156	147	137	132	123	107	99
	DRL64-6	37	150	200*2.5		169	163	155	143	139	131	115	106
	DRL64-7-2	37	150	200*2.5		182	176	165	153	147	137	119	107
	DRL64-7-1	37	150	200*2.5		190	182	173	160	154	143	125	115
	DRL64-7	45	150	200*2.5		202	195	183	171	165	155	136	125
DRL64-8-2	45	150	200*2.5	215	206	196	180	174	162	140	127		
DRL64-8-1	45	150	200*2.5	222	215	203	187	181	170	147	135		

系统类别	型号	功率 (kw/台)	进、出口 DN	压力罐 (L*MPa)	流量 (m ³ /h)	90	120	140	160	180	200	220	240
2DRL	DRL90-1-1	5.5	200	300*1.0	扬程 (m)	21	20	18	16	13	11	6	-
	DRL90-1	7.5	200	300*1.0		27	25	24	22	20	17	14	10
	DRL90-2-2	11	200	300*1.0		44	41	38	34	30	24	16	9
	DRL90-2	15	200	300*1.0		56	53	49	46	42	37	32	25
	DRL90-3-2	18.5	200	300*1.0		73	68	63	57	52	44	35	24
	DRL90-3	22	200	300*1.5		86	80	76	71	65	58	50	41
	DRL90-4-2	30	200	300*1.5		103	97	91	84	76	66	55	41
	DRL90-4	30	200	300*1.5		117	108	102	96	88	80	70	57
	DRL90-5-2	37	200	300*1.5		134	125	117	108	98	86	72	56
	DRL90-5	37	200	300*2.5		147	136	128	120	111	100	87	72
	DRL90-6-2	45	200	300*2.5		165	154	145	135	122	108	92	73
	DRL90-6	45	200	300*2.5		178	166	157	146	136	123	108	90

● 性能参数表

系统类别	型号	功率 (kw/台)	进、出口 DN	压力罐 (L*MPa)	流量 (m ³ /h)	120	140	160	180	200	220	240	260	280	300	320
2DRL	DRL120-1	11	250	300*1.0	扬程 (m)	26	25	24	23	22	21	19	18	16	13	10
	DRL120-2-1	18.5	250	300*1.0		47	46	44	43	41	39	36	33	30	25	20
	DRL120-2	22	250	300*1.0		56	54	52	50	48	46	43	40	37	33	28
	DRL120-3	30	250	300*1.0		83	80	78	74	71	68	64	60	55	49	41
	DRL120-4-1	37	250	300*1.5		105	101	98	95	91	87	82	76	69	61	50
	DRL120-5-1	45	250	300*1.5		133	129	126	122	118	113	107	100	91	82	70
	DRL120-6-1	55	250	300*2.5		159	154	149	144	139	133	127	119	110	98	84
	DRL120-7	75	250	300*2.5		201	195	189	183	177	170	163	154	143	130	112

系统类别	型号	功率 (kw/台)	进、出口 DN	压力罐 (L*MPa)	流量 (m ³ /h)	150	180	200	220	240	260	280	300	320	340	360
2DRL	DRL150-1-1	11	250	300*1.0	扬程 (m)	19	18	17	16	15	14	13	12	11	9	7
	DRL150-1	15	250	300*1.0		28	26	24	23	22	21	20	19	19	17	15
	DRL150-2-1	22	250	300*1.0		48	46	43	41	40	38	37	36	34	30	26
	DRL150-3-2	30	250	300*1.0		68	65	62	60	58	56	53	51	47	44	38
	DRL150-3	37	250	300*1.0		87	82	78	75	72	69	66	64	62	59	56
	DRL150-4-1	45	250	300*1.5		107	100	96	92	89	86	84	81	78	73	64
	DRL150-5-2	55	250	300*1.5		128	121	116	112	108	105	101	97	93	86	76
	DRL150-6	75	250	300*2.5		175	165	158	152	147	142	137	134	129	124	117

● 主要部件



序号	名称	数量	备注
1	立式多级泵	3	过流部件SUS304
2	控制柜	1	
3	压力传感器	1	4~20mA(瑞士进口)
4	进、出水管	各一套	SUS304
5	阀门(球阀/蝶阀)	6	SUS304
6	止回阀	3	SUS304
7	压力罐	1	土耳其进口
8	底座	1	Q235-A
9	低水位传感器	1	韩国进口

● 性能参数表

系统类别	型号	功率 (kw/台)	进、出口 DN	压力罐 (L*MPa)	流量 (m ³ /h)	扬程 (m)						
						3	3.6	4.8	6	7.2	8.4	9.6
3DRL	DRL2-2	0.37	50	110*1.0	扬程 (m)	17	17	16	15	13	12	10
	DRL2-3	0.37	50	110*1.0		25	25	24	22	20	18	15
	DRL2-4	0.55	50	110*1.0		36	35	33	30	27	23	18
	DRL2-5	0.55	50	110*1.0		44	43	40	37	33	28	22
	DRL2-6	0.75	50	110*1.0		53	52	49	45	41	35	28
	DRL2-7	0.75	50	110*1.0		62	60	57	52	47	40	32
	DRL2-9	1.1	50	110*1.0		79	78	73	67	60	53	43
	DRL2-11	1.1	50	110*1.5		95	95	89	82	74	65	52
	DRL2-13	1.5	50	110*1.5		115	113	106	98	89	77	58
	DRL2-15	1.5	50	110*1.5		133	130	122	112	101	87	69
	DRL2-18	2.2	50	100*2.5		163	159	147	136	123	107	90
	DRL2-22	2.2	50	100*2.5		192	190	179	165	150	130	105

系统类别	型号	功率 (kw/台)	进、出口 DN	压力罐 (L*MPa)	流量 (m ³ /h)	扬程 (m)										
						3.6	4.8	6	7.2	8.4	9	9.6	10.8	12	13.5	
3DRL	DRL3-2	0.37	50	110*1.0	扬程 (m)	12.5	12	11.5	11	10	9.6	9	7.5	6	4	
	DRL3-5	0.37	50	110*1.0		31	30	28	26	24	23	22	19	16	12	
	DRL3-7	0.55	50	110*1.0		43	41	40	38	34	32	31	26	22	16	
	DRL3-8	0.75	50	110*1.0		50	48	45	43	40	38	36	31	26	19	
	DRL3-10	0.75	50	110*1.0		62	60	57	53	50	47	44	39	32	23	
	DRL3-13	1.1	50	110*1.0		80	78	73	70	64	61	58	51	42	31	
	DRL3-15	1.1	50	110*1.0		92	89	84	79	73	69	65	58	48	35	
	DRL3-17	1.5	50	110*1.5		106	103	99	93	86	82	79	70	58	42	
	DRL3-19	1.5	50	110*1.5		119	116	110	103	96	92	86	74	64	46	
	DRL3-23	2.2	50	100*2.5		145	140	135	126	118	113	106	94	80	58	
	DRL3-25	2.2	50	100*2.5		157	152	145	138	127	122	115	102	86	62	
	DRL3-29	2.2	50	100*2.5		181	176	168	158	146	140	132	116	99	71	

● 性能参数表

系统类别	型号	功率 (kw/台)	进、出口 DN	压力罐 (L*MPa)	流量 (m ³ /h)	6	9	12	15	18	21
3DRL	DRL4-2	0.37	65	110*1.0	扬程 (m)	18	17	16	15	13	10
	DRL4-3	0.55	65	110*1.0		27	26	24	22	20	15
	DRL4-4	0.75	65	110*1.0		37	35	33	30	26	21
	DRL4-5	1.1	65	110*1.0		46	44	41	37	33	26
	DRL4-6	1.1	65	110*1.0		55	53	49	44	39	31
	DRL4-7	1.5	65	110*1.0		64	61	57	52	46	36
	DRL4-8	1.5	65	110*1.0		73	70	65	59	52	41
	DRL4-10	2.2	65	110*1.5		91	88	81	74	65	51
	DRL4-12	2.2	65	110*1.5		110	105	98	89	78	62
	DRL4-14	3	65	110*1.5		128	123	114	103	91	72
	DRL4-16	3	65	100*2.5		146	140	130	118	104	82
	DRL4-19	4	65	100*2.5		173	166	154	140	124	97
	DRL4-22	4	65	100*2.5		201	193	179	162	143	113

系统类别	型号	功率 (kw/台)	进、出口 DN	压力罐 (L*MPa)	流量 (m ³ /h)	7.5	9	12	15	18	21	24	25.5
3DRL	DRL5-2	0.37	65	110*1.0	扬程 (m)	11.5	11	10	9	7	5.5	4	2.6
	DRL5-3	0.55	65	110*1.0		18	17	17	13	12	10	6	5
	DRL5-4	0.55	65	110*1.0		24	23	21	20	17	13	10	9
	DRL5-5	0.75	65	110*1.0		31	30	28	24	22	18	12	11
	DRL5-7	1.1	65	110*1.0		43	43	40	36	31	27	21	18
	DRL5-8	1.1	65	110*1.0		50	48	44	41	36	31	23	21
	DRL5-10	1.5	65	110*1.0		63	62	59	53	46	41	32	29
	DRL5-12	2.2	65	110*1.0		78	77	71	65	59	51	42	37
	DRL5-14	2.2	65	110*1.0		91	88	83	77	69	60	49	42
	DRL5-16	2.2	65	110*1.5		102	101	95	87	79	66	53	48
	DRL5-18	3	65	110*1.5		117	115	109	100	90	79	63	57
	DRL5-20	3	65	110*1.5		130	127	120	112	100	86	71	62
	DRL5-22	4	65	100*2.5		141	141	133	123	111	98	80	71
	DRL5-24	4	65	100*2.5		158	153	145	135	121	106	86	78
	DRL5-26	4	65	100*2.5		170	166	158	145	131	114	93	83
DRL5-29	4	65	100*2.5	191	186	178	165	150	130	108	96		

● 性能参数表

系统类别	型号	功率 (kw/台)	进、出口 DN	压力罐 (L*MPa)	流量 (m ³ /h)	15	18	21	24	27	30	33	36	39
3DRL	DRL10-1	0.75	80	110*1.0	扬程 (m)	10	9.5	9	8.5	8	7	6	5.5	4.5
	DRL10-3	1.1	80	110*1.0		30	30	29	28	25	22	21	18	16
	DRL10-4	1.5	80	110*1.0		40	40	38	37	34	31	29	25	22
	DRL10-5	2.2	80	110*1.0		51	50	48	47	43	40	37	33	28
	DRL10-7	3	80	110*1.0		71	71	67	64	61	56	52	46	40
	DRL10-9	3	80	110*1.0		91	90	86	82	78	72	65	59	51
	DRL10-12	4	80	110*1.5		121	119	115	111	103	97	88	79	69
	DRL10-16	5.5	80	100*2.5		162	159	154	148	139	130	118	105	92
	DRL10-18	7.5	80	100*2.5		185	181	177	170	160	150	137	123	107
	DRL10-22	7.5	80	100*2.5		224	221	214	206	194	180	165	149	130

系统类别	型号	功率 (kw/台)	进、出口 DN	压力罐 (L*MPa)	流量 (m ³ /h)	25.5	30	36	42	45	48	54	60	66	70.5
3DRL	DRL15-1	1.1	80	110*1.0	扬程 (m)	12.5	12.5	12	11	11	10.8	10	8.5	7.5	6.5
	DRL15-2	2.2	80	110*1.0		26.5	26	24	23	23	22	21	19	17	14
	DRL15-3	3	80	110*1.0		40	39	38	37	35	35	31	29	24	22
	DRL15-4	4	80	110*1.0		53	52	51	49	48	46	42	39	35	31
	DRL15-5	4	80	110*1.0		66	65	63	61	59	57	53	49	42	39
	DRL15-6	5.5	80	110*1.0		81	79	77	73	72	70	64	59	52	46
	DRL15-7	5.5	80	110*1.0		93	91	90	85	83	80	74	68	60	52
	DRL15-8	7.5	80	110*1.5		107	106	102	98	96	93	86	79	70	62
	DRL15-9	7.5	80	110*1.5		121	119	116	111	107	104	97	88	78	70
	DRL15-10	11	80	110*1.5		135	132	130	124	121	118	110	100	89	80
	DRL15-12	11	80	200*2.5		162	160	153	148	144	140	130	119	105	95
	DRL15-14	11	80	200*2.5		188	184	180	172	167	162	151	138	122	110
	DRL15-17	15	80	200*2.5		230	225	219	211	204	198	184	169	150	134

系统类别	型号	功率 (kw/台)	进、出口 DN	压力罐 (L*MPa)	流量 (m ³ /h)	31.5	36	42	48	54	60	66	72	78	84	87
3DRL	DRL20-1	1.1	100	110*1.0	扬程 (m)	12.7	12.5	12	11.5	11	10	9	8	7	5.5	5
	DRL20-2	2.2	100	110*1.0		26	25	25	24	23	22	21	19	18	15	13
	DRL20-3	4	100	110*1.0		42	41	40	39	38	37	32	30	26	23	21
	DRL20-4	5.5	100	110*1.0		57	57	55	53	50	49	44	41	37	32	30
	DRL20-5	5.5	100	110*1.0		71	70	67	65	62	60	57	51	46	40	38
	DRL20-6	7.5	100	110*1.0		84	83	82	80	77	72	68	62	57	49	44
	DRL20-7	7.5	100	110*1.5		99	98	96	91	89	83	79	72	64	57	52
	DRL20-8	11	100	110*1.5		115	114	111	106	102	98	91	84	77	66	61
	DRL20-10	11	100	110*1.5		142	140	138	133	127	121	114	104	95	82	77
	DRL20-12	15	100	200*2.5		172	170	166	161	155	147	138	126	114	100	93
	DRL20-14	15	100	200*2.5		199	197	193	186	180	171	160	146	132	117	108

● 性能参数表

系统类别	型号	功率 (kw/台)	进、出口 DN	压力罐 (L*MPa)	流量 (m ³ /h)	45	60	72	84	96	108	120
3DRL	DRL32-1-1	1.5	150	200*1.0	扬程 (m)	15	13.5	12.5	11	10	7	5
	DRL32-1	2.2	150	200*1.0		17.5	17	15.5	14.5	13	11	8.5
	DRL32-2-2	3	150	200*1.0		31	27	26	23	20	17	11
	DRL32-2	4	150	200*1.0		38	35	32	30	26	23	20
	DRL32-3-2	5.5	150	200*1.0		50	47	43	40	35	30	22
	DRL32-3	5.5	150	200*1.0		55	52	50	45	41	37	29
	DRL32-4-2	7.5	150	200*1.0		69	65	61	57	50	42	31
	DRL32-4	7.5	150	200*1.0		75	70	67	61	57	48	40
	DRL32-5	11	150	200*1.0		95	90	85	80	71	62	51
	DRL32-6	11	150	200*1.5		112	107	101	94	85	75	61
	DRL32-7	15	150	200*1.5		132	125	120	110	100	89	71
	DRL32-8	15	150	200*2.5		150	143	135	125	115	100	82
	DRL32-9	18.5	150	200*2.5		171	162	155	143	130	115	95
	DRL32-10	18.5	150	200*2.5		190	180	170	160	143	125	105
DRL32-11	22	150	200*2.5	210	200	190	177	160	140	118		
DRL32-12	22	150	200*2.5	227	217	205	192	175	155	127		

系统类别	型号	功率 (kw/台)	进、出口 DN	压力罐 (L*MPa)	流量 (m ³ /h)	66	75	90	105	120	135	150	165	174
3DRL	DRL45-1-1	3	150	200*1.0	扬程 (m)	20.6	20	19.5	18.3	16.8	14.9	12.7	10	8.5
	DRL45-1	4	150	200*1.0		24	23.5	22.8	21.8	20.5	19.5	17.3	15.1	13.5
	DRL45-2-2	5.5	150	200*1.0		41.4	40	39.5	37	34.2	30.8	26.3	21.7	18.5
	DRL45-2	7.5	150	200*1.0		49	48	46	44	42	38	35	31	29
	DRL45-3-2	11	150	200*1.0		66.7	66	63	60	56	51	47	40	35
	DRL45-3	11	150	200*1.0		74	73	71	68	63	59	52	47	42
	DRL45-4-2	15	150	200*1.0		92	91	88	83	78	72	64	56	50
	DRL45-4	15	150	200*1.5		100	98	95	91	86	79	71	64	59
	DRL45-5-2	18.5	150	200*1.5		118	117	112	107	101	92	82	72	68
	DRL45-5	18.5	150	200*1.5		125	123	120	114	109	100	91	81	72
	DRL45-6-2	22	150	200*1.5		143	141	137	130	123	112	102	90	81
	DRL45-6	22	150	200*2.5		151	150	143	138	130	121	110	98	90
	DRL45-7	30	150	200*2.5		178	176	170	162	153	143	131	117	108
	DRL45-8	30	150	200*2.5		202.8	200	193	187	175	163	150	132	122
	DRL45-9-2	30	150	200*2.5		220	218	211	201	189	175	159	141	128
DRL45-9	37	150	200*2.5	229	227	219	210	198	185	169	150	138		

● 主要部件



序号	名称	数量	备注
1	立式多级泵	4	过流部件SUS304
2	控制柜	1	
3	压力传感器	1	4~20mA(瑞士进口)
4	进、出水管及旁通管	各一套	SUS304
5	阀门(球阀/蝶阀)	8	SUS304
6	止回阀	4	SUS304
7	压力罐	1	土耳其进口
8	底座	1	Q235-A
9	低水位传感器	1	韩国进口

● 性能参数表

系统类别	型号	功率 (kw/台)	进、出口 DN	压力罐 (L*MPa)	流量 (m ³ /h)	4	4.8	6.4	8	9.6	11.2	12.8
4DRL	DRL2-2	0.37	50	110*1.0	扬程 (m)	17	17	16	15	13	12	10
	DRL2-3	0.37	50	110*1.0		25	25	24	22	20	18	15
	DRL2-4	0.55	50	110*1.0		36	35	33	30	27	23	18
	DRL2-5	0.55	50	110*1.0		44	43	40	37	33	28	22
	DRL2-6	0.75	50	110*1.0		53	52	49	45	41	35	28
	DRL2-7	0.75	50	110*1.0		62	60	57	52	47	40	32
	DRL2-9	1.1	50	110*1.0		79	78	73	67	60	53	43
	DRL2-11	1.1	50	110*1.5		95	95	89	82	74	65	52
	DRL2-13	1.5	50	110*1.5		115	113	106	98	89	77	58
	DRL2-15	1.5	50	110*1.5		133	130	122	112	101	87	69
	DRL2-18	2.2	50	100*2.5		163	159	147	136	123	107	90
	DRL2-22	2.2	50	100*2.5		192	190	179	165	150	130	105

系统类别	型号	功率 (kw/台)	进、出口 DN	压力罐 (L*MPa)	流量 (m ³ /h)	4.8	6.4	8	9.6	11.2	12	12.8	14.4	16	18
4DRL	DRL3-2	0.37	50	110*1.0	扬程 (m)	12.5	12	11.5	11	10	9.6	9	7.5	6	4
	DRL3-5	0.37	50	110*1.0		31	30	28	26	24	23	22	19	16	12
	DRL3-7	0.55	50	110*1.0		43	41	40	38	34	32	31	26	22	16
	DRL3-8	0.75	50	110*1.0		50	48	45	43	40	38	36	31	26	19
	DRL3-10	0.75	50	110*1.0		62	60	57	53	50	47	44	39	32	23
	DRL3-13	1.1	50	110*1.0		80	78	73	70	64	61	58	51	42	31
	DRL3-15	1.1	50	110*1.0		92	89	84	79	73	69	65	58	48	35
	DRL3-17	1.5	50	110*1.5		106	103	99	93	86	82	79	70	58	42
	DRL3-19	1.5	50	110*1.5		119	116	110	103	96	92	86	74	64	46
	DRL3-23	2.2	50	100*2.5		145	140	135	126	118	113	106	94	80	58
	DRL3-25	2.2	50	100*2.5		157	152	145	138	127	122	115	102	86	62
	DRL3-29	2.2	50	100*2.5		181	176	168	158	146	140	132	116	99	71

● 性能参数表

系统类别	型号	功率 (kw/台)	出口 DN	压力罐 (L*MPa)	流量 (m ³ /h)	90	120	150	180	192	210	240	255
3DRL	DRL64-1-1	4	200	200*1.0	扬程 (m)	20	19	18	16	14	12	7	5
	DRL64-1	5.5	200	200*1.0		26.6	25	23	21	21	20	17	15
	DRL64-2-2	7.5	200	200*1.0		40	38	36	31	29	25	19	15
	DRL64-2-1	11	200	200*1.0		47.7	45	42	39	37	34	28	25
	DRL64-2	11	200	200*1.0		55	52	49	45	44	41	36	33
	DRL64-3-2	15	200	200*1.0		67	65	61	56	52	47	40	34
	DRL64-3-1	15	200	200*1.0		75	72	67	62	60	55	47	42
	DRL64-3	18.5	200	200*1.0		83	80	76	70	67	63	56	51
	DRL64-4-2	18.5	200	200*1.0		95	92	86	79	75	70	59	52
	DRL64-4-1	22	200	200*1.5		104	100	95	86	83	78	66	61
	DRL64-4	22	200	200*1.5		112	106	101	95	90	85	75	68
	DRL64-5-2	30	200	200*1.5		125	121	115	104	101	94	81	73
	DRL64-5-1	30	200	200*1.5		134	128	121	112	108	101	87	80
	DRL64-5	30	200	200*1.5		141	136	128	120	115	108	96	88
	DRL64-6-2	30	200	200*2.5		154	147	140	128	123	115	99	90
	DRL64-6-1	37	200	200*2.5		162	156	147	137	132	123	107	99
	DRL64-6	37	200	200*2.5		169	163	155	143	139	131	115	106
	DRL64-7-2	37	200	200*2.5		182	176	165	153	147	137	119	107
	DRL64-7-1	37	200	200*2.5		190	182	173	160	154	143	125	115
	DRL64-7	45	200	200*2.5		202	195	183	171	165	155	136	125
DRL64-8-2	45	200	200*2.5	215	206	196	180	174	162	140	127		
DRL64-8-1	45	200	200*2.5	222	215	203	187	181	170	147	135		

系统类别	型号	功率 (kw/台)	出口 DN	压力罐 (L*MPa)	流量 (m ³ /h)	135	180	210	240	270	300	330	360
3DRL	DRL90-1-1	5.5	250	300*1.0	扬程 (m)	21	20	18	16	13	11	6	-
	DRL90-1	7.5	250	300*1.0		27	25	24	22	20	17	14	10
	DRL90-2-2	11	250	300*1.0		44	41	38	34	30	24	16	9
	DRL90-2	15	250	300*1.0		56	53	49	46	42	37	32	25
	DRL90-3-2	18.5	250	300*1.0		73	68	63	57	52	44	35	24
	DRL90-3	22	250	300*1.5		86	80	76	71	65	58	50	41
	DRL90-4-2	30	250	300*1.5		103	97	91	84	76	66	55	41
	DRL90-4	30	250	300*1.5		117	108	102	96	88	80	70	57
	DRL90-5-2	37	250	300*1.5		134	125	117	108	98	86	72	56
	DRL90-5	37	250	300*2.5		147	136	128	120	111	100	87	72
	DRL90-6-2	45	250	300*2.5		165	154	145	135	122	108	92	73
	DRL90-6	45	250	300*2.5		178	166	157	146	136	123	108	90

● 性能参数表

系统类别	型号	功率 (kw/台)	进、出口 DN	压力罐 (L*MPa)	流量 (m ³ /h)	180	210	240	270	300	330	360	390	420	450	480
3DRL	DRL120-1	11	300	500*1.0	扬程 (m)	26	25	24	23	22	21	19	18	16	13	10
	DRL120-2-1	18.5	300	500*1.0		47	46	44	43	41	39	36	33	30	25	20
	DRL120-2	22	300	500*1.0		56	54	52	50	48	46	43	40	37	33	28
	DRL120-3	30	300	500*1.0		83	80	78	74	71	68	64	60	55	49	41
	DRL120-4-1	37	300	500*1.5		105	101	98	95	91	87	82	76	69	61	50
	DRL120-5-1	45	300	500*1.5		133	129	126	122	118	113	107	100	91	82	70
	DRL120-6-1	55	300	500*2.5		159	154	149	144	139	133	127	119	110	98	84
	DRL120-7	75	300	500*2.5		201	195	189	183	177	170	163	154	143	130	112

系统类别	型号	功率 (kw/台)	进、出口 DN	压力罐 (L*MPa)	流量 (m ³ /h)	225	270	300	330	360	390	420	450	480	510	540
3DRL	DRL150-1-1	11	350	500*1.0	扬程 (m)	19	18	17	16	15	14	13	12	11	9	7
	DRL150-1	15	350	500*1.0		28	26	24	23	22	21	20	19	19	17	15
	DRL150-2-1	22	350	500*1.0		48	46	43	41	40	38	37	36	34	30	26
	DRL150-3-2	30	350	500*1.0		68	65	62	60	58	56	53	51	47	44	38
	DRL150-3	37	350	500*1.0		87	82	78	75	72	69	66	64	62	59	56
	DRL150-4-1	45	350	500*1.5		107	100	96	92	89	86	84	81	78	73	64
	DRL150-5-2	55	350	500*1.5		128	121	116	112	108	105	101	97	93	86	76
	DRL150-6	75	350	500*2.5		175	165	158	152	147	142	137	134	129	124	117

● 性能参数表

系统类别	型号	功率 (kw/台)	进、出口 DN	压力罐 (L*MPa)	流量 (m ³ /h)	8	12	16	20	24	28
4DRL	DRL4-2	0.37	80	110*1.0	扬程 (m)	18	17	16	15	13	10
	DRL4-3	0.55	80	110*1.0		27	26	24	22	20	15
	DRL4-4	0.75	80	110*1.0		37	35	33	30	26	21
	DRL4-5	1.1	80	110*1.0		46	44	41	37	33	26
	DRL4-6	1.1	80	110*1.0		55	53	49	44	39	31
	DRL4-7	1.5	80	110*1.0		64	61	57	52	46	36
	DRL4-8	1.5	80	110*1.0		73	70	65	59	52	41
	DRL4-10	2.2	80	110*1.5		91	88	81	74	65	51
	DRL4-12	2.2	80	110*1.5		110	105	98	89	78	62
	DRL4-14	3	80	110*1.5		128	123	114	103	91	72
	DRL4-16	3	80	100*2.5		146	140	130	118	104	82
	DRL4-19	4	80	100*2.5		173	166	154	140	124	97
	DRL4-22	4	80	100*2.5		201	193	179	162	143	113

系统类别	型号	功率 (kw/台)	进、出口 DN	压力罐 (L*MPa)	流量 (m ³ /h)	10	12	16	20	24	28	32	34
4DRL	DRL5-2	0.37	80	110*1.0	扬程 (m)	11.5	11	10	9	7	5.5	4	2.6
	DRL5-3	0.55	80	110*1.0		18	17	17	13	12	10	6	5
	DRL5-4	0.55	80	110*1.0		24	23	21	20	17	13	10	9
	DRL5-5	0.75	80	110*1.0		31	30	28	24	22	18	12	11
	DRL5-7	1.1	80	110*1.0		43	43	40	36	31	27	21	18
	DRL5-8	1.1	80	110*1.0		50	48	44	41	36	31	23	21
	DRL5-10	1.5	80	110*1.0		63	62	59	53	46	41	32	29
	DRL5-12	2.2	80	110*1.0		78	77	71	65	59	51	42	37
	DRL5-14	2.2	80	110*1.0		91	88	83	77	69	60	49	42
	DRL5-16	2.2	80	110*1.5		102	101	95	87	79	66	53	48
	DRL5-18	3	80	110*1.5		117	115	109	100	90	79	63	57
	DRL5-20	3	80	110*1.5		130	127	120	112	100	86	71	62
	DRL5-22	4	80	100*2.5		141	141	133	123	111	98	80	71
	DRL5-24	4	80	100*2.5		158	153	145	135	121	106	86	78
	DRL5-26	4	80	100*2.5		170	166	158	145	131	114	93	83
DRL5-29	4	80	100*2.5	191	186	178	165	150	130	108	96		

● 性能参数表

系统类别	型号	功率 (kw/台)	进、出口 DN	压力罐 (L*MPa)	流量 (m3/h)	20	24	28	32	36	40	44	48	52
4DRL	DRL10-1	0.75	100	110*1.0	扬程 (m)	10	9.5	9	8.5	8	7	6	5.5	4.5
	DRL10-3	1.1	100	110*1.0		30	30	29	28	25	22	21	18	16
	DRL10-4	1.5	100	110*1.0		40	40	38	37	34	31	29	25	22
	DRL10-5	2.2	100	110*1.0		51	50	48	47	43	40	37	33	28
	DRL10-7	3	100	110*1.0		71	71	67	64	61	56	52	46	40
	DRL10-9	3	100	110*1.0		91	90	86	82	78	72	65	59	51
	DRL10-12	4	100	110*1.5		121	119	115	111	103	97	88	79	69
	DRL10-16	5.5	100	100*2.5		162	159	154	148	139	130	118	105	92
	DRL10-18	7.5	100	100*2.5		185	181	177	170	160	150	137	123	107
	DRL10-22	7.5	100	100*2.5		224	221	214	206	194	180	165	149	130

系统类别	型号	功率 (kw/台)	进、出口 DN	压力罐 (L*MPa)	流量 (m3/h)	34	40	48	56	60	64	72	80	88	94
4DRL	DRL15-1	1.1	80	110*1.0	扬程 (m)	12.5	12.5	12	11	11	10.8	10	8.5	7.5	6.5
	DRL15-2	2.2	80	110*1.0		26.5	26	24	23	23	22	21	19	17	14
	DRL15-3	3	80	110*1.0		40	39	38	37	35	35	31	29	24	22
	DRL15-4	4	80	110*1.0		53	52	51	49	48	46	42	39	35	31
	DRL15-5	4	80	110*1.0		66	65	63	61	59	57	53	49	42	39
	DRL15-6	5.5	80	110*1.0		81	79	77	73	72	70	64	59	52	46
	DRL15-7	5.5	80	110*1.0		93	91	90	85	83	80	74	68	60	52
	DRL15-8	7.5	80	110*1.5		107	106	102	98	96	93	86	79	70	62
	DRL15-9	7.5	80	110*1.5		121	119	116	111	107	104	97	88	78	70
	DRL15-10	11	80	110*1.5		135	132	130	124	121	118	110	100	89	80
	DRL15-12	11	80	200*2.5		162	160	153	148	144	140	130	119	105	95
	DRL15-14	11	80	200*2.5		188	184	180	172	167	162	151	138	122	110
	DRL15-17	15	80	200*2.5		230	225	219	211	204	198	184	169	150	134

系统类别	型号	功率 (kw/台)	进、出口 DN	压力罐 (L*MPa)	流量 (m3/h)	42	48	56	64	72	80	88	96	104	112	116
4DRL	DRL20-1	1.1	150	200*1.0	扬程 (m)	12.7	12.5	12	11.5	11	10	9	8	7	5.5	5
	DRL20-2	2.2	150	200*1.0		26	25	25	24	23	22	21	19	18	15	13
	DRL20-3	4	150	200*1.0		42	41	40	39	38	37	32	30	26	23	21
	DRL20-4	5.5	150	200*1.0		57	57	55	53	50	49	44	41	37	32	30
	DRL20-5	5.5	150	200*1.0		71	70	67	65	62	60	57	51	46	40	38
	DRL20-6	7.5	150	200*1.0		84	83	82	80	77	72	68	62	57	49	44
	DRL20-7	7.5	150	200*1.5		99	98	96	91	89	83	79	72	64	57	52
	DRL20-8	11	150	200*1.5		115	114	111	106	102	98	91	84	77	66	61
	DRL20-10	11	150	200*1.5		142	140	138	133	127	121	114	104	95	82	77
	DRL20-12	15	150	200*2.5		172	170	166	161	155	147	138	126	114	100	93
	DRL20-14	15	150	200*2.5		199	197	173	186	180	171	160	146	132	117	108

● 性能参数表

系统类别	型号	功率 (kw/台)	进、出口 DN	压力罐 (L*MPa)	流量 (m ³ /h)	60	80	96	112	128	144	160
4DRL	DRL32-1-1	1.5	200	200*1.0	扬程 (m)	15	13.5	12.5	11	10	7	5
	DRL32-1	2.2	200	200*1.0		17.5	17	15.5	14.5	13	11	8.5
	DRL32-2-2	3	200	200*1.0		31	27	26	23	20	17	11
	DRL32-2	4	200	200*1.0		38	35	32	30	26	23	20
	DRL32-3-2	5.5	200	200*1.0		50	47	43	40	35	30	22
	DRL32-3	5.5	200	200*1.0		55	52	50	45	41	37	29
	DRL32-4-2	7.5	200	200*1.0		69	65	61	57	50	42	31
	DRL32-4	7.5	200	200*1.0		75	70	67	61	57	48	40
	DRL32-5	11	200	200*1.0		95	90	85	80	71	62	51
	DRL32-6	11	200	200*1.5		112	107	101	94	85	75	61
	DRL32-7	15	200	200*1.5		132	125	120	110	100	89	71
	DRL32-8	15	200	200*2.5		150	143	135	125	115	100	82
	DRL32-9	18.5	200	200*2.5		171	162	155	143	130	115	95
	DRL32-10	18.5	200	200*2.5		190	180	170	160	143	125	105
DRL32-11	22	200	200*2.5	210	200	190	177	160	140	118		
DRL32-12	22	200	200*2.5	227	217	205	192	175	155	127		

系统类别	型号	功率 (kw/台)	进、出口 DN	压力罐 (L*MPa)	流量 (m ³ /h)	88	100	120	140	160	180	200	220	232
4DRL	DRL45-1-1	3	200	200*1.0	扬程 (m)	20.6	20	19.5	18.3	16.8	14.9	12.7	10	8.5
	DRL45-1	4	200	200*1.0		24	23.5	22.8	21.8	20.5	19.5	17.3	15.1	13.5
	DRL45-2-2	5.5	200	200*1.0		41.4	40	39.5	37	34.2	30.8	26.3	21.7	18.5
	DRL45-2	7.5	200	200*1.0		49	48	46	44	42	38	35	31	29
	DRL45-3-2	11	200	200*1.0		66.7	66	63	60	56	51	47	40	35
	DRL45-3	11	200	200*1.0		74	73	71	68	63	59	52	47	42
	DRL45-4-2	15	200	200*1.0		92	91	88	83	78	72	64	56	50
	DRL45-4	15	200	200*1.5		100	98	95	91	86	79	71	64	59
	DRL45-5-2	18.5	200	200*1.5		118	117	112	107	101	92	82	72	68
	DRL45-5	18.5	200	200*1.5		125	123	120	114	109	100	91	81	72
	DRL45-6-2	22	200	200*1.5		143	141	137	130	123	112	102	90	81
	DRL45-6	22	200	200*2.5		151	150	143	138	130	121	110	98	90
	DRL45-7	30	200	200*2.5		178	176	170	162	153	143	131	117	108
	DRL45-8	30	200	200*2.5		202.8	200	193	187	175	163	150	132	122
	DRL45-9-2	30	200	200*2.5		220	218	211	201	189	175	159	141	128
	DRL45-9	37	200	200*2.5		229	227	219	210	198	185	169	150	138

● 性能参数表

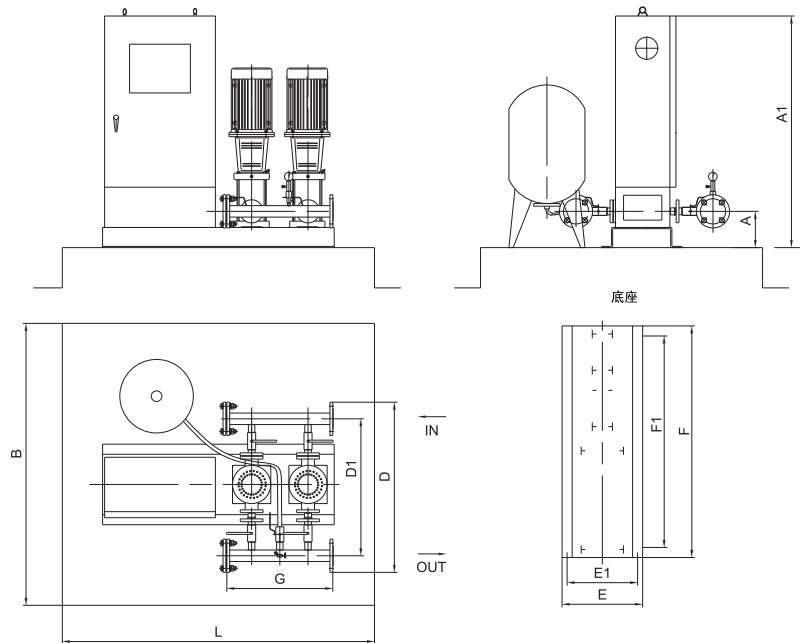
系统类别	型号	功率 (kw/台)	进、出口 DN	压力罐 (L*MPa)	流量 (m ³ /h)	120	160	200	240	256	280	320	340
4DRL	DRL64-1-1	4	250	200*1.0	扬程 (m)	20	19	18	16	14	12	7	5
	DRL64-1	5.5	250	200*1.0		26.6	25	23	21	21	20	17	15
	DRL64-2-2	7.5	250	200*1.0		40	38	36	31	29	25	19	15
	DRL64-2-1	11	250	200*1.0		47.7	45	42	39	37	34	28	25
	DRL64-2	11	250	200*1.0		55	52	49	45	44	41	36	33
	DRL64-3-2	15	250	200*1.0		67	65	61	56	52	47	40	34
	DRL64-3-1	15	250	200*1.0		75	72	67	62	60	55	47	42
	DRL64-3	18.5	250	200*1.0		83	80	76	70	67	63	56	51
	DRL64-4-2	18.5	250	200*1.0		95	92	86	79	75	70	59	52
	DRL64-4-1	22	250	200*1.5		104	100	95	86	83	78	66	61
	DRL64-4	22	250	200*1.5		112	106	101	95	90	85	75	68
	DRL64-5-2	30	250	200*1.5		125	121	115	104	101	94	81	73
	DRL64-5-1	30	250	200*1.5		134	128	121	112	108	101	87	80
	DRL64-5	30	250	200*1.5		141	136	128	120	115	108	96	88
	DRL64-6-2	30	250	200*2.5		154	147	140	128	123	115	99	90
	DRL64-6-1	37	250	200*2.5		162	156	147	137	132	123	107	99
	DRL64-6	37	250	200*2.5		169	163	155	143	139	131	115	106
	DRL64-7-2	37	250	200*2.5		182	176	165	153	147	137	119	107
	DRL64-7-1	37	250	200*2.5		190	182	173	160	154	143	125	115
	DRL64-7	45	250	200*2.5		202	195	183	171	165	155	136	125
DRL64-8-2	45	250	200*2.5	215	206	196	180	174	162	140	127		
DRL64-8-1	45	250	200*2.5	222	215	203	187	181	170	147	135		

系统类别	型号	功率 (kw/台)	进、出口 DN	压力罐 (L*MPa)	流量 (m ³ /h)	180	240	280	320	360	400	440	480
4DRL	DRL90-1-1	5.5	300	300*1.0	扬程 (m)	21	20	18	16	13	11	6	-
	DRL90-1	7.5	300	300*1.0		27	25	24	22	20	17	14	10
	DRL90-2-2	11	300	300*1.0		44	41	38	34	30	24	16	9
	DRL90-2	15	300	300*1.0		56	53	49	46	42	37	32	25
	DRL90-3-2	18.5	300	300*1.0		73	68	63	57	52	44	35	24
	DRL90-3	22	300	300*1.5		86	80	76	71	65	58	50	41
	DRL90-4-2	30	300	300*1.5		103	97	91	84	76	66	55	41
	DRL90-4	30	300	300*1.5		117	108	102	96	88	80	70	57
	DRL90-5-2	37	300	300*1.5		134	125	117	108	98	86	72	56
	DRL90-5	37	300	300*2.5		147	136	128	120	111	100	87	72
	DRL90-6-2	45	300	300*2.5		165	154	145	135	122	108	92	73
	DRL90-6	45	300	300*2.5		178	166	157	146	136	123	108	90

● 性能参数表

系统类别	型号	功率 (kw/台)	进、出口 DN	压力罐 (L*MPa)	流量 (m ³ /h)	240	280	320	360	400	440	480	520	560	600	640
4DRL	DRL120-1	11	350	500*1.0	扬程 (m)	26	25	24	23	22	21	19	18	16	13	10
	DRL120-2-1	18.5	350	500*1.0		47	46	44	43	41	39	36	33	30	25	20
	DRL120-2	22	350	500*1.0		56	54	52	50	48	46	43	40	37	33	28
	DRL120-3	30	350	500*1.0		83	80	78	74	71	68	64	60	55	49	41
	DRL120-4-1	37	350	500*1.5		105	101	98	95	91	87	82	76	69	61	50
	DRL120-5-1	45	350	500*1.5		133	129	126	122	118	113	107	100	91	82	70
	DRL120-6-1	55	350	500*2.5		159	154	149	144	139	133	127	119	110	98	84
	DRL120-7	75	350	500*2.5		201	195	189	183	177	170	163	154	143	130	112

系统类别	型号	功率 (kw/台)	进、出口 DN	压力罐 (L*MPa)	流量 (m ³ /h)	300	360	400	440	480	520	560	600	640	680	720
4DRL	DRL150-1-1	11	400	500*1.0	扬程 (m)	19	18	17	16	15	14	13	12	11	9	7
	DRL150-1	15	400	500*1.0		28	26	24	23	22	21	20	19	19	17	15
	DRL150-2-1	22	400	500*1.0		48	46	43	41	40	38	37	36	34	30	26
	DRL150-3-2	30	400	500*1.0		68	65	62	60	58	56	53	51	47	44	38
	DRL150-3	37	400	500*1.0		87	82	78	75	72	69	66	64	62	59	56
	DRL150-4-1	45	400	500*1.5		107	100	96	92	89	86	84	81	78	73	64
	DRL150-5-2	55	400	500*1.5		128	121	116	112	108	105	101	97	93	86	76
	DRL150-6	75	400	500*2.5		175	165	158	152	147	142	137	134	129	124	117



● 供水设备外形尺寸 (mm)

类别	型号	L	B	A1	A	F	F1	E	E1	D	D1	G	总管径
2DRL	DRL2-2	1550	1400	1150	180	1150	1050	400	350	813	648	530	50
	DRL2-3	1550	1400	1150	180	1150	1050	400	350	813	648	530	50
	DRL2-4	1550	1400	1150	180	1150	1050	400	350	813	648	530	50
	DRL2-5	1550	1400	1150	180	1150	1050	400	350	813	648	530	50
	DRL2-6	1550	1400	1150	180	1150	1050	400	350	813	648	530	50
	DRL2-7	1550	1400	1150	180	1150	1050	400	350	813	648	530	50
	DRL2-9	1550	1400	1150	180	1150	1050	400	350	813	648	530	50
	DRL2-11	1550	1400	1150	180	1150	1050	400	350	813	648	530	50
	DRL2-13	1550	1400	1150	180	1150	1050	400	350	813	648	530	50
	DRL2-15	1550	1400	1150	180	1150	1050	400	350	813	648	530	50
	DRL2-18	1550	1400	1150	180	1150	1050	400	350	813	648	530	50
	DRL2-22	1550	1400	1150	180	1150	1050	400	350	813	648	530	50
	DRL3-2	1550	1400	1150	180	1150	1050	400	350	813	648	530	50
	DRL3-5	1550	1400	1150	180	1150	1050	400	350	813	648	530	50
	DRL3-7	1550	1400	1150	180	1150	1050	400	350	813	648	530	50
	DRL3-10	1550	1400	1150	180	1150	1050	400	350	813	648	530	50
	DRL3-13	1550	1400	1150	180	1150	1050	400	350	813	648	530	50
	DRL3-15	1550	1400	1150	180	1150	1050	400	350	813	648	530	50
	DRL3-17	1550	1400	1150	180	1150	1050	400	350	813	648	530	50
	DRL3-19	1550	1400	1150	180	1150	1050	400	350	813	648	530	50
DRL3-23	1550	1400	1150	180	1150	1050	400	350	813	648	530	50	
DRL3-25	1550	1400	1150	180	1150	1050	400	350	813	648	530	50	
DRL3-29	1550	1400	1150	180	1150	1050	400	350	813	648	530	50	

类别	型号	L	B	A1	A	F	F1	E	E1	D	D1	G	总管径
2DRL	DRL45-1-1	1800	1900	1150	245	1346	1246	400	350	1421	1136	700	150
	DRL45-1	1800	1900	1150	245	1346	1246	400	350	1421	1136	700	150
	DRL45-2-2	1800	1900	1150	245	1346	1246	400	350	1421	1136	700	150
	DRL45-2	1800	1900	1150	245	1346	1246	400	350	1421	1136	700	150
	DRL45-3-2	2000	1900	1150	245	1386	1286	400	350	1421	1136	740	150
	DRL45-3	2000	1900	1150	245	1386	1286	400	350	1421	1136	740	150
	DRL45-4-2	2000	1900	1350	245	1536	1436	500	450	1421	1136	740	150
	DRL45-4	2000	1900	1350	245	1536	1436	500	450	1421	1136	740	150
	DRL45-5-2	2000	1900	1350	245	1536	1436	500	450	1421	1136	740	150
	DRL45-5	2000	1900	1350	245	1536	1436	500	450	1421	1136	740	150
	DRL45-6-2	2000	1900	1350	245	1536	1436	500	450	1421	1136	740	150
	DRL45-6	2000	1900	1350	245	1536	1436	500	450	1421	1136	740	150
	DRL45-7	2200	2000	1550	245	1736	1636	550	500	1421	1136	840	150
	DRL45-8	2200	2000	1550	245	1736	1636	550	500	1421	1136	840	150
	DRL45-9-2	2200	2000	1550	245	1736	1636	550	500	1421	1136	840	150
	DRL45-9	2200	2000	1550	245	1736	1636	550	500	1421	1136	840	150
	DRL64-1-1	1800	2000	1150	245	1346	1246	400	350	1468	1183	700	150
	DRL64-1	1800	2000	1150	245	1346	1246	400	350	1468	1183	700	150
	DRL64-2-2	1800	2000	1150	245	1346	1246	400	350	1468	1183	700	150
	DRL64-2-1	2000	2000	1150	245	1386	1246	400	350	1468	1183	740	150
	DRL64-2	2000	2000	1150	245	1386	1246	400	350	1468	1183	740	150
	DRL64-3-2	2000	2000	1350	245	1536	1436	500	450	1468	1183	740	150
	DRL64-3-1	2000	2000	1350	245	1536	1436	500	450	1468	1183	740	150
	DRL64-3	2000	2000	1350	245	1536	1436	500	450	1468	1183	740	150
	DRL64-4-2	2000	2000	1350	245	1536	1436	500	450	1468	1183	740	150
	DRL64-4-1	2000	2000	1350	245	1536	1436	500	450	1468	1183	740	150
	DRL64-5-2	2200	2000	1550	245	1736	1636	550	500	1468	1183	840	150
	DRL64-5-1	2200	2000	1550	245	1736	1636	550	500	1468	1183	840	150
	DRL64-5	2200	2000	1550	245	1736	1636	550	500	1468	1183	840	150
	DRL64-6-2	2200	2000	1550	245	1736	1636	550	500	1468	1183	840	150
	DRL64-6-1	2200	2000	1550	245	1736	1636	550	500	1468	1183	840	150
	DRL64-6	2200	2000	1550	245	1736	1636	550	500	1468	1183	840	150
DRL64-7-2	2200	2000	1550	245	1736	1636	550	500	1468	1183	840	150	
DRL64-7-1	2200	2000	1550	245	1736	1636	550	500	1468	1183	840	150	
DRL64-7	2200	2000	1550	245	1736	1636	550	500	1468	1183	840	150	
DRL64-8-2	2200	2000	1550	245	1736	1636	550	500	1468	1183	840	150	
DRL64-8-1	2200	2000	1550	245	1736	1636	550	500	1468	1183	840	150	

类别	型号	L	B	A1	A	F	F1	E	E1	D	D1	G	总管径
2DRL	DRL4-2	1550	1400	1150	180	1150	1050	400	350	847	682	560	50
	DRL4-3	1550	1400	1150	180	1150	1050	400	350	847	682	560	50
	DRL4-4	1550	1400	1150	180	1150	1050	400	350	847	682	560	50
	DRL4-5	1550	1400	1150	180	1150	1050	400	350	847	682	560	50
	DRL4-6	1550	1400	1150	180	1150	1050	400	350	847	682	560	50
	DRL4-7	1550	1400	1150	180	1150	1050	400	350	847	682	560	50
	DRL4-8	1550	1400	1150	180	1150	1050	400	350	847	682	560	50
	DRL4-10	1550	1400	1150	180	1150	1050	400	350	847	682	560	50
	DRL4-12	1550	1400	1150	180	1150	1050	400	350	847	682	560	50
	DRL4-14	1550	1400	1150	180	1150	1050	400	350	847	682	560	50
	DRL4-16	1550	1400	1150	180	1150	1050	400	350	847	682	560	50
	DRL4-19	1550	1400	1150	180	1150	1050	400	350	847	682	560	50
	DRL4-22	1550	1400	1150	180	1150	1050	400	350	847	682	560	50
	DRL5-2	1550	1400	1150	180	1150	1050	400	350	847	682	560	50
	DRL5-3	1550	1400	1150	180	1150	1050	400	350	847	682	560	50
	DRL5-4	1550	1400	1150	180	1150	1050	400	350	847	682	560	50
	DRL5-5	1550	1400	1150	180	1150	1050	400	350	847	682	560	50
	DRL5-7	1550	1400	1150	180	1150	1050	400	350	847	682	560	50
	DRL5-8	1550	1400	1150	180	1150	1050	400	350	847	682	560	50
	DRL5-10	1550	1400	1150	180	1150	1050	400	350	847	682	560	50
	DRL5-12	1550	1400	1150	180	1150	1050	400	350	847	682	560	50
	DRL5-14	1550	1400	1150	180	1150	1050	400	350	847	682	560	50
DRL5-16	1550	1400	1150	180	1150	1050	400	350	847	682	560	50	
DRL5-18	1550	1400	1150	180	1150	1050	400	350	847	682	560	50	
DRL5-20	1550	1400	1150	180	1150	1050	400	350	847	682	560	50	
DRL5-22	1550	1400	1150	180	1150	1050	400	350	847	682	560	50	
DRL5-24	1550	1400	1150	180	1150	1050	400	350	847	682	560	50	
DRL5-26	1550	1400	1150	180	1150	1050	400	350	847	682	560	50	
DRL5-29	1550	1400	1150	180	1150	1050	400	350	847	682	560	50	
DRL10-1	1650	1450	1150	185	1245	1145	400	350	946	761	660	65	
DRL10-3	1650	1450	1150	185	1245	1145	400	350	946	761	660	65	
DRL10-4	1650	1450	1150	185	1245	1145	400	350	946	761	660	65	
DRL10-5	1650	1450	1150	185	1245	1145	400	350	946	761	660	65	
DRL10-7	1650	1450	1150	185	1245	1145	400	350	946	761	660	65	
DRL10-9	1650	1450	1150	185	1245	1145	400	350	946	761	660	65	
DRL10-12	1650	1450	1150	185	1245	1145	400	350	946	761	660	65	
DRL10-16	1650	1450	1150	185	1245	1145	400	350	946	761	660	65	
DRL10-18	1650	1450	1150	185	1245	1145	400	350	946	761	660	65	
DRL10-22	1650	1450	1150	185	1245	1145	400	350	946	761	660	65	

类别	型号	L	B	A1	A	F	F1	E	E1	D	D1	G	总管径
2DRL	DRL15-1	1650	1450	1150	195	1245	1145	400	350	1024	824	660	80
	DRL15-2	1650	1450	1150	195	1245	1145	400	350	1024	824	660	80
	DRL15-3	1650	1450	1150	195	1245	1145	400	350	1024	824	660	80
	DRL15-4	1650	1450	1150	195	1245	1145	400	350	1024	824	660	80
	DRL15-5	1650	1450	1150	195	1245	1145	400	350	1024	824	660	80
	DRL15-6	1650	1450	1150	195	1245	1145	400	350	1024	824	660	80
	DRL15-7	1650	1450	1150	195	1245	1145	400	350	1024	824	660	80
	DRL15-8	1650	1450	1150	195	1245	1145	400	350	1024	824	660	80
	DRL15-9	1650	1450	1150	195	1245	1145	400	350	1024	824	660	80
	DRL15-10	1900	1800	1150	195	1335	1235	400	350	1024	824	730	80
	DRL15-12	1900	1800	1150	195	1335	1235	400	350	1024	824	730	80
	DRL15-14	1900	1800	1150	195	1335	1235	400	350	1024	824	730	80
	DRL15-17	1900	1800	1350	195	1485	1385	500	450	1024	824	730	80
	DRL20-1	1650	1450	1150	195	1245	1145	400	350	1024	824	660	80
	DRL20-2	1650	1450	1150	195	1245	1145	400	350	1024	824	660	80
	DRL20-3	1650	1450	1150	195	1245	1145	400	350	1024	824	660	80
	DRL20-4	1650	1450	1150	195	1245	1145	400	350	1024	824	660	80
	DRL20-5	1650	1450	1150	195	1245	1145	400	350	1024	824	660	80
	DRL20-6	1650	1450	1150	195	1245	1145	400	350	1024	824	660	80
	DRL20-7	1650	1450	1150	195	1245	1145	400	350	1024	824	660	80
	DRL20-8	1900	1800	1150	195	1245	1235	400	350	1024	824	730	80
	DRL20-10	1900	1800	1150	195	1335	1235	400	350	1024	824	730	80
	DRL20-12	1900	1800	1350	195	1485	1485	500	450	1024	824	730	80
	DRL20-14	1900	1800	1350	195	1485	1385	500	450	1024	824	730	80
	DRL32-1-1	1750	1800	1150	210	1290	1190	400	350	1386	1101	650	150
	DRL32-1	1750	1800	1150	210	1290	1190	400	350	1386	1101	650	150
	DRL32-2-2	1750	1800	1150	210	1290	1190	400	350	1386	1101	650	150
	DRL32-2	1750	1800	1150	210	1290	1190	400	350	1386	1101	650	150
	DRL32-3-2	1750	1800	1150	210	1290	1190	400	350	1386	1101	650	150
	DRL32-3	1750	1800	1150	210	1290	1190	400	350	1386	1101	650	150
	DRL32-4-2	1750	1800	1150	210	1290	1190	400	350	1386	1101	650	150
	DRL32-4	1750	1800	1150	210	1290	1190	400	350	1386	1101	650	150
DRL32-5	2000	1800	1150	210	1360	1260	400	350	1386	1101	720	150	
DRL32-6	2000	1800	1150	210	1360	1260	400	350	1386	1101	720	150	
DRL32-7	2000	1800	1350	210	1510	1410	500	450	1386	1101	720	150	
DRL32-8	2000	1800	1350	210	1510	1410	500	450	1386	1101	720	150	
DRL32-9	2000	1800	1350	210	1510	1410	500	450	1386	1101	720	150	
DRL32-10	2000	1800	1350	210	1510	1410	500	450	1386	1101	720	150	
DRL32-11	2000	1800	1350	210	1510	1410	500	450	1386	1101	720	150	
DRL32-12	2000	1800	1350	210	1510	1410	500	450	1386	1101	720	150	

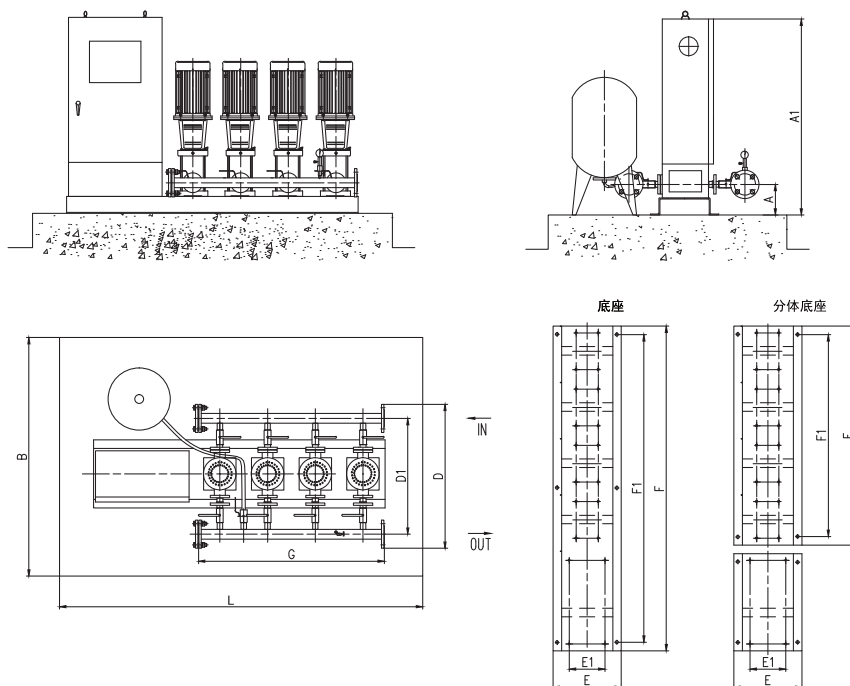
类别	型号	L	B	A1	A	F	F1	E	E1	D	D1	G	总管径
2DRL	DRL90-1-1	1800	2100	1150	285	1400	1300	400	350	1598	1258	760	200
	DRL90-1	1800	2100	1150	285	1400	1300	400	350	1598	1258	760	200
	DRL90-2-2	1800	2100	1150	285	1400	1300	400	350	1598	1258	760	200
	DRL90-2	2000	2100	1350	285	1550	1450	500	450	1598	1258	760	200
	DRL90-3-2	2000	2100	1350	285	1550	1450	500	450	1598	1258	760	200
	DRL90-3	2000	2100	1350	285	1550	1450	500	450	1598	1258	760	200
	DRL90-4-2	2200	2100	1550	285	1750	1650	550	500	1598	1258	860	200
	DRL90-4	2200	2100	1550	285	1750	1650	550	500	1598	1258	860	200
	DRL90-5-2	2200	2100	1550	285	1750	1650	550	500	1598	1258	860	200
	DRL90-5	2200	2100	1550	285	1750	1650	550	500	1598	1258	860	200
	DRL90-6-2	2200	2100	1550	285	1750	1650	550	500	1598	1258	860	200
	DRL90-6	2200	2100	1550	285	1750	1650	550	500	1598	1258	860	200

类别	型号	L	B	A1	A	F	F1	E	E1	D	D1	G	总管径
3DRL	DRL4-2	1800	1400	1150	180	1430	1330	400	350	886	701	840	65
	DRL4-3	1800	1400	1150	180	1430	1330	400	350	886	701	840	65
	DRL4-4	1800	1400	1150	180	1430	1330	400	350	886	701	840	65
	DRL4-5	1800	1400	1150	180	1430	1330	400	350	886	701	840	65
	DRL4-6	1800	1400	1150	180	1430	1330	400	350	886	701	840	65
	DRL4-7	1800	1400	1150	180	1430	1330	400	350	886	701	840	65
	DRL4-8	1800	1400	1150	180	1430	1330	400	350	886	701	840	65
	DRL4-10	1800	1400	1150	180	1430	1330	400	350	886	701	840	65
	DRL4-12	1800	1400	1150	180	1430	1330	400	350	886	701	840	65
	DRL4-14	1800	1400	1150	180	1430	1330	400	350	886	701	840	65
	DRL4-16	1800	1400	1150	180	1430	1330	400	350	886	701	840	65
	DRL4-19	1800	1400	1150	180	1430	1330	400	350	886	701	840	65
	DRL4-22	1800	1400	1150	180	1430	1330	400	350	886	701	840	65
	DRL5-2	1800	1400	1150	180	1430	1330	400	350	886	701	840	65
	DRL5-3	1800	1400	1150	180	1430	1330	400	350	886	701	840	65
	DRL5-4	1800	1400	1150	180	1430	1330	400	350	886	701	840	65
	DRL5-5	1800	1400	1150	180	1430	1330	400	350	886	701	840	65
	DRL5-7	1800	1400	1150	180	1430	1330	400	350	886	701	840	65
	DRL5-8	1800	1400	1150	180	1430	1330	400	350	886	701	840	65
	DRL5-10	1800	1400	1150	180	1430	1330	400	350	886	701	840	65
	DRL5-12	1800	1400	1150	180	1430	1330	400	350	886	701	840	65
	DRL5-14	1800	1400	1150	180	1430	1330	400	350	886	701	840	65
	DRL5-16	1800	1400	1150	180	1430	1330	400	350	886	701	840	65
	DRL5-18	1800	1400	1150	180	1430	1330	400	350	886	701	840	65
	DRL5-20	1800	1400	1150	180	1430	1330	400	350	886	701	840	65
	DRL5-22	1800	1400	1150	180	1430	1330	400	350	886	701	840	65
	DRL5-24	1800	1400	1150	180	1430	1330	400	350	886	701	840	65
	DRL5-26	1800	1400	1150	180	1430	1330	400	350	886	701	840	65
	DRL5-29	1800	1400	1150	180	1430	1330	400	350	886	701	840	65
	DRL10-1	2000	1450	1150	185	1575	1475	400	350	974	774	990	80
	DRL10-3	2000	1450	1150	185	1575	1475	400	350	974	774	990	80
	DRL10-4	2000	1450	1150	185	1575	1475	400	350	974	774	990	80
DRL10-5	2000	1450	1150	185	1575	1475	400	350	974	774	990	80	
DRL10-7	2000	1450	1150	185	1575	1475	400	350	974	774	990	80	
DRL10-9	2000	1450	1150	185	1575	1475	400	350	974	774	990	80	
DRL10-12	2000	1450	1150	185	1575	1475	400	350	974	774	990	80	
DRL10-16	2000	1450	1150	185	1575	1475	400	350	974	774	990	80	
DRL10-18	2000	1450	1150	185	1575	1475	400	350	974	774	990	80	
DRL10-22	2000	1450	1150	185	1575	1475	400	350	974	774	990	80	

类别	型号	L	B	A1	A	F	F1	E	E1	D	D1	G	总管径
3DRL	DRL15-1	2000	1450	1150	195	1575	1475	400	350	1056	843	990	100
	DRL15-2	2000	1450	1150	195	1575	1475	400	350	1056	843	990	100
	DRL15-3	2000	1450	1150	195	1575	1475	400	350	1056	843	990	100
	DRL15-4	2000	1450	1150	195	1575	1475	400	350	1056	843	990	100
	DRL15-5	2000	1450	1150	195	1575	1475	400	350	1056	843	990	100
	DRL15-6	2000	1450	1150	195	1575	1475	400	350	1056	843	990	100
	DRL15-7	2000	1450	1150	195	1575	1475	400	350	1056	843	990	100
	DRL15-8	2000	1450	1150	195	1575	1475	400	350	1056	843	990	100
	DRL15-9	2000	1450	1150	195	1575	1475	400	350	1056	843	990	100
	DRL15-10	2300	1700	1350	195	1885	1785	500	450	1056	843	1130	100
	DRL15-12	2300	1700	1350	195	1885	1785	500	450	1056	843	1130	100
	DRL15-14	2300	1700	1350	195	1885	1785	500	450	1056	843	1130	100
	DRL15-17	2300	1700	1350	195	1885	1785	500	450	1056	843	1130	100
	DRL20-1	2000	1450	1150	195	1575	1475	400	350	1056	843	990	100
	DRL20-2	2000	1450	1150	195	1575	1475	400	350	1056	843	990	100
	DRL20-3	2000	1450	1150	195	1575	1475	400	350	1056	843	990	100
	DRL20-4	2000	1450	1150	195	1575	1475	400	350	1056	843	990	100
	DRL20-5	2000	1450	1150	195	1575	1475	400	350	1056	843	990	100
	DRL20-6	2000	1450	1150	195	1575	1475	400	350	1056	843	990	100
	DRL20-7	2000	1450	1150	195	1575	1475	400	350	1056	843	990	100
	DRL20-8	2300	1700	1350	195	1885	1785	500	450	1056	843	990	100
	DRL20-10	2300	1700	1350	195	1885	1785	500	450	1056	843	1130	100
	DRL20-12	2300	1700	1350	195	1885	1785	500	450	1056	843	1130	100
	DRL20-14	2300	1700	1350	195	1885	1785	500	450	1056	843	1130	100
	DRL32-1-1	2100	1800	1150	210	1620	1520	400	450	1317	1067	980	150
	DRL32-1	2100	1800	1150	210	1620	1520	400	350	1317	1067	980	150
	DRL32-2-2	2100	1800	1150	210	1620	1520	400	350	1317	1067	980	150
	DRL32-2	2100	1800	1150	210	1620	1520	400	350	1317	1067	980	150
	DRL32-3-2	2100	1800	1150	210	1620	1520	400	350	1317	1067	980	150
	DRL32-3	2100	1800	1150	210	1620	1520	400	350	1317	1067	980	150
	DRL32-4-2	2100	1800	1150	210	1620	1520	400	350	1317	1067	980	150
	DRL32-4	2100	1800	1150	210	1620	1520	400	350	1317	1067	980	150
	DRL32-5	2400	1800	1350	210	1910	1810	500	450	1317	1067	1120	150
	DRL32-6	2400	1800	1350	210	1910	1810	500	450	1317	1067	1120	150
	DRL32-7	2400	1800	1350	210	1910	1810	500	450	1317	1067	1120	150
	DRL32-8	2400	1800	1350	210	1910	1810	500	450	1317	1067	1120	150
DRL32-9	2400	1800	1350	210	1910	1810	500	450	1317	1067	1120	150	
DRL32-10	2400	1800	1350	210	1910	1810	500	450	1317	1067	1120	150	
DRL32-11	2400	1800	1350	210	1910	1810	500	450	1317	1067	1120	150	
DRL32-12	2400	1800	1350	210	1910	1810	500	450	1317	1067	1120	150	

类别	型号	L	B	A1	A	F	F1	E	E1	D	D1	G	总管径
3DRL	DRL45-1-1	2200	1900	1150	245	1705	1605	400	350	1447	1162	1060	150
	DRL45-1	2200	1900	1150	245	1705	1605	400	350	1447	1162	1060	150
	DRL45-2-2	2200	1900	1150	245	1705	1605	400	350	1447	1162	1060	150
	DRL45-2	2200	1900	1150	245	1705	1605	400	350	1447	1162	1060	150
	DRL45-3-2	2500	2000	1350	245	1146	1046	500	450	1447	1162	1140	150
	DRL45-3	2500	2000	1350	245	1146	1046	500	450	1447	1162	1140	150
	DRL45-4-2	2500	2000	1350	245	1146	1046	500	450	1447	1162	1140	150
	DRL45-4	2500	2000	1350	245	1146	1046	500	450	1447	1162	1140	150
	DRL45-5-2	2500	2000	1350	245	1146	1046	500	450	1447	1162	1140	150
	DRL45-5	2500	2000	1350	245	1146	1046	500	450	1447	1162	1140	150
	DRL45-6-2	2500	2000	1350	245	1146	1046	500	450	1447	1162	1140	150
	DRL45-6	2500	2200	1350	245	1146	1046	500	450	1447	1162	1340	150
	DRL45-7	3000	2200	1550	245	1345	1245	550	500	1447	1162	1340	150
	DRL45-8	3000	2200	1550	245	1345	1245	550	500	1447	1162	1340	150
	DRL45-9-2	3000	2200	1550	245	1345	1245	550	500	1447	1162	1340	150
	DRL45-9	3000	2200	1550	245	1345	1245	550	500	1447	1162	1340	150
	DRL64-1-1	2200	1900	1150	245	1706	1606	400	350	1583	1243	1060	200
	DRL64-1	2200	1900	1150	245	1706	1606	400	350	1583	1243	1060	200
	DRL64-2-2	2200	1900	1150	245	1706	1606	400	350	1583	1243	1060	200
	DRL64-2-1	2500	2000	1350	245	1146	1046	500	450	1583	1243	1140	200
	DRL64-2	2500	2000	1350	245	1146	1046	500	450	1583	1243	1140	200
	DRL64-3-2	2500	2000	1350	245	1146	1046	500	450	1583	1243	1140	200
	DRL64-3-1	2500	2000	1350	245	1146	1046	500	450	1583	1243	1140	200
	DRL64-3	2500	2000	1350	245	1146	1046	500	450	1583	1243	1140	200
	DRL64-4-2	2500	2000	1350	245	1146	1046	500	450	1583	1243	1140	200
	DRL64-4-1	2500	2000	1350	245	1146	1046	500	450	1583	1243	1140	200
	DRL64-5-2	3000	2200	1550	245	1345	1245	550	500	1583	1243	1340	200
	DRL64-5-1	3000	2200	1550	245	1345	1245	550	500	1583	1243	1340	200
	DRL64-5	3000	2200	1550	245	1345	1245	550	500	1583	1243	1340	200
	DRL64-6-2	3000	2200	1550	245	1345	1245	550	500	1583	1243	1340	200
	DRL64-6-1	3000	2200	1550	245	1345	1245	550	500	1583	1243	1340	200
	DRL64-6	3000	2200	1550	245	1345	1245	550	500	1583	1243	1340	200
DRL64-7-2	3000	2200	1550	245	1345	1245	550	500	1583	1243	1340	200	
DRL64-7-1	3000	2200	1550	245	1345	1245	550	500	1583	1243	1340	200	
DRL64-7	3000	2200	1550	245	1345	1245	550	500	1583	1243	1340	200	
DRL64-8-2	3000	2200	1550	245	1345	1245	550	500	1583	1243	1340	200	
DRL64-8-1	3000	2200	1550	245	1345	1245	550	500	1583	1243	1340	200	

类别	型号	L	B	A1	A	F	F1	E	E1	D	D1	G	总管径
3DRL	DRL90-1-1	2200	2100	1150	245	1800	1700	400	350	1717	1312	1160	250
	DRL90-1	2200	2100	1150	245	1800	1700	400	350	1717	1312	1160	250
	DRL90-2-2	2500	2100	1350	245	1160	1060	500	350	1717	1312	1160	250
	DRL90-2	2500	2100	1350	245	1160	1060	500	450	1717	1312	1160	250
	DRL90-3-2	2500	2100	1350	245	1160	1060	500	450	1717	1312	1160	250
	DRL90-3	2500	2100	1350	245	1160	1060	500	450	1717	1312	1160	250
	DRL90-4-2	2800	2200	1550	245	1360	1260	550	500	1717	1312	1360	250
	DRL90-4	2800	2200	1550	245	1360	1260	550	500	1717	1312	1360	250
	DRL90-5-2	2800	2200	1550	245	1360	1260	550	500	1717	1312	1360	250
	DRL90-5	2800	2200	1550	245	1360	1260	550	500	1717	1312	1360	250
	DRL90-6-2	2800	2200	1550	245	1360	1260	550	500	1717	1312	1360	250
	DRL90-6	2800	2200	1550	245	1360	1260	550	500	1717	1312	1360	250



● 供水设备外形尺寸 (mm)

类别	型号	L	B	A1	A	F	F1	E	E1	D	D1	G	总管径
4DRL	DRL2-2	2200	1400	1150	180	1710	1610	400	350	813	648	1120	50
	DRL2-3	2200	1400	1150	180	1710	1610	400	350	813	648	1120	50
	DRL2-4	2200	1400	1150	180	1710	1610	400	350	813	648	1120	50
	DRL2-5	2200	1400	1150	180	1710	1610	400	350	813	648	1120	50
	DRL2-6	2200	1400	1150	180	1710	1610	400	350	813	648	1120	50
	DRL2-7	2200	1400	1150	180	1710	1610	400	350	813	648	1120	50
	DRL2-9	2200	1400	1150	180	1710	1610	400	350	813	648	1120	50
	DRL2-11	2200	1400	1150	180	1710	1610	400	350	813	648	1120	50
	DRL2-13	2200	1400	1150	180	1710	1610	400	350	813	648	1120	50
	DRL2-15	2200	1400	1150	180	1710	1610	400	350	813	648	1120	50
	DRL2-18	2200	1400	1150	180	1710	1610	400	350	813	648	1120	50
	DRL2-22	2200	1400	1150	180	1710	1610	400	350	813	648	1120	50
	DRL3-2	2200	1400	1150	180	1710	1610	400	350	813	648	1120	50
	DRL3-5	2200	1400	1150	180	1710	1610	400	350	813	648	1120	50
	DRL3-7	2200	1400	1150	180	1710	1610	400	350	813	648	1120	50
	DRL3-10	2200	1400	1150	180	1710	1610	400	350	813	648	1120	50
	DRL3-13	2200	1400	1150	180	1710	1610	400	350	813	648	1120	50
	DRL3-15	2200	1400	1150	180	1710	1610	400	350	813	648	1120	50
	DRL3-17	2200	1400	1150	180	1710	1610	400	350	813	648	1120	50
	DRL3-19	2200	1400	1150	180	1710	1610	400	350	813	648	1120	50
DRL3-23	2200	1400	1150	180	1710	1610	400	350	813	648	1120	50	
DRL3-25	2200	1400	1150	180	1710	1610	400	350	813	648	1120	50	
DRL3-29	2200	1400	1150	180	1710	1610	400	350	813	648	1120	50	

类别	型号	L	B	A1	A	F	F1	E	E1	D	D1	G	总管径
4DRL	DRL4-2	2200	1400	1150	180	1710	1610	400	350	907	714	1120	80
	DRL4-3	2200	1400	1150	180	1710	1610	400	350	907	714	1120	80
	DRL4-4	2200	1400	1150	180	1710	1610	400	350	907	714	1120	80
	DRL4-5	2200	1400	1150	180	1710	1610	400	350	907	714	1120	80
	DRL4-6	2200	1400	1150	180	1710	1610	400	350	907	714	1120	80
	DRL4-7	2200	1400	1150	180	1710	1610	400	350	907	714	1120	80
	DRL4-8	2200	1400	1150	180	1710	1610	400	350	907	714	1120	80
	DRL4-10	2200	1400	1150	180	1710	1610	400	350	907	714	1120	80
	DRL4-12	2200	1400	1150	180	1710	1610	400	350	907	714	1120	80
	DRL4-14	2200	1400	1150	180	1710	1610	400	350	907	714	1120	80
	DRL4-16	2200	1400	1150	180	1710	1610	400	350	907	714	1120	80
	DRL4-19	2200	1400	1150	180	1710	1610	400	350	907	714	1120	80
	DRL4-22	2200	1400	1150	180	1710	1610	400	350	907	714	1120	80
	DRL5-2	2200	1400	1150	180	1710	1610	400	350	907	714	1120	80
	DRL5-3	2200	1400	1150	180	1710	1610	400	350	907	714	1120	80
	DRL5-4	2200	1400	1150	180	1710	1610	400	350	907	714	1120	80
	DRL5-5	2200	1400	1150	180	1710	1610	400	350	907	714	1120	80
	DRL5-7	2200	1400	1150	180	1710	1610	400	350	907	714	1120	80
	DRL5-8	2200	1400	1150	180	1710	1610	400	350	907	714	1120	80
	DRL5-10	2200	1400	1150	180	1710	1610	400	350	907	714	1120	80
	DRL5-12	2200	1400	1150	180	1710	1610	400	350	907	714	1120	80
	DRL5-14	2200	1400	1150	180	1710	1610	400	350	907	714	1120	80
	DRL5-16	2200	1400	1150	180	1710	1610	400	350	907	714	1120	80
	DRL5-18	2200	1400	1150	180	1710	1610	400	350	907	714	1120	80
	DRL5-20	2200	1400	1150	180	1710	1610	400	350	907	714	1120	80
	DRL5-22	2200	1400	1150	180	1710	1610	400	350	907	714	1120	80
	DRL5-24	2200	1400	1150	180	1710	1610	400	350	907	714	1120	80
	DRL5-26	2200	1400	1150	180	1710	1610	400	350	907	714	1120	80
	DRL5-29	2200	1400	1150	180	1710	1610	400	350	907	714	1120	80
	DRL10-1	2300	1450	1150	185	1905	1805	400	350	1006	793	1320	100
	DRL10-3	2300	1450	1150	185	1905	1805	400	350	1006	793	1320	100
	DRL10-4	2300	1450	1150	185	1905	1805	400	350	1006	793	1320	100
DRL10-5	2300	1450	1150	185	1905	1805	400	350	1006	793	1320	100	
DRL10-7	2300	1450	1150	185	1905	1805	400	350	1006	793	1320	100	
DRL10-9	2300	1450	1150	185	1905	1805	400	350	1006	793	1320	100	
DRL10-12	2300	1450	1150	185	1905	1805	400	350	1006	793	1320	100	
DRL10-16	2300	1450	1150	185	1905	1805	400	350	1006	793	1320	100	
DRL10-18	2500	1450	1350	185	1285	1185	500	450	1006	793	1320	100	
DRL10-22	2500	1450	1350	185	1285	1185	500	450	1006	793	1320	100	

类别	型号	L	B	A1	A	F	F1	E	E1	D	D1	G	总管径
4DRL	DRL15-1	2300	1450	1150	195	1905	1805	400	350	1172	894	1320	150
	DRL15-2	2300	1450	1150	195	1905	1805	400	350	1172	894	1320	150
	DRL15-3	2300	1450	1150	195	1905	1805	400	350	1172	894	1320	150
	DRL15-4	2300	1450	1150	195	1905	1805	400	350	1172	894	1320	150
	DRL15-5	2300	1450	1150	195	1905	1805	400	350	1172	894	1320	150
	DRL15-6	2300	1450	1150	195	1905	1805	400	350	1172	894	1320	150
	DRL15-7	2300	1450	1150	195	1905	1805	400	350	1172	894	1320	150
	DRL15-8	2500	1450	1350	195	1285	1185	500	450	1172	894	1320	150
	DRL15-9	2500	1450	1350	195	1285	1185	500	450	1172	894	1320	150
	DRL15-10	2700	1700	1350	195	1495	1395	500	450	1172	894	1530	150
	DRL15-12	2700	1700	1350	195	1495	1395	500	450	1172	894	1530	150
	DRL15-14	2700	1700	1350	195	1495	1395	500	450	1172	894	1530	150
	DRL15-17	2700	1700	1350	195	1495	1395	500	450	1172	894	1530	150
	DRL20-1	2300	1450	1150	195	1905	1805	400	350	1172	894	1320	150
	DRL20-2	2300	1450	1150	195	1905	1805	400	350	1172	894	1320	150
	DRL20-3	2300	1450	1150	195	1905	1805	400	350	1172	894	1320	150
	DRL20-4	2300	1450	1150	195	1905	1805	400	350	1172	894	1320	150
	DRL20-5	2300	1450	1150	195	1905	1805	400	350	1172	894	1320	150
	DRL20-6	2500	1450	1350	195	1285	1185	500	450	1172	894	1320	150
	DRL20-7	2500	1450	1350	195	1285	1185	500	450	1172	894	1320	150
	DRL20-8	2700	1700	1350	195	1495	1395	500	450	1172	894	1530	150
	DRL20-10	2700	1700	1350	195	1495	1395	500	450	1172	894	1530	150
	DRL20-12	2700	1700	1350	195	1495	1395	500	450	1172	894	1530	150
	DRL20-14	2700	1700	1350	195	1495	1395	500	450	1172	894	1530	150
	DRL32-1-1	2400	1800	1150	210	1950	1850	400	350	1494	1161	1330	200
	DRL32-1	2400	1800	1150	210	1950	1850	400	350	1494	1161	1330	200
	DRL32-2-2	2400	1800	1150	210	1950	1850	400	350	1494	1161	1330	200
	DRL32-2	2400	1800	1150	210	1950	1850	400	350	1494	1161	1330	200
	DRL32-3-2	2400	1800	1150	210	1950	1850	400	350	1494	1161	1330	200
	DRL32-3	2400	1800	1150	210	1950	1850	400	350	1494	1161	1330	200
	DRL32-4-2	2600	2000	1350	210	1310	1210	500	450	1494	1161	1330	200
	DRL32-4	2600	2000	1350	210	1310	1210	500	450	1494	1161	1330	200
DRL32-5	2800	2000	1350	210	1520	1420	500	450	1494	1161	1540	200	
DRL32-6	2800	2000	1350	210	1520	1420	500	450	1494	1161	1540	200	
DRL32-7	2800	2000	1350	210	1520	1420	500	450	1494	1161	1540	200	
DRL32-8	2800	2000	1350	210	1520	1420	500	450	1494	1161	1540	200	
DRL32-9	2800	2000	1350	210	1520	1420	500	450	1494	1161	1540	200	
DRL32-10	2800	2000	1350	210	1520	1420	500	450	1494	1161	1540	200	
DRL32-11	3000	2000	1700	210	1670	1570	550	500	1494	1161	1710	200	
DRL32-12	3000	2000	1700	210	1670	1570	550	500	1494	1161	1710	200	

类别	型号	L	B	A1	A	F	F1	E	E1	D	D1	G	总管径
4DRL	DRL45-1-1	2500	1900	1350	245	1426	1326	500	450	1563	1230	1420	200
	DRL45-1	2500	1900	1350	245	1426	1326	500	450	1563	1230	1420	200
	DRL45-2-2	2500	1900	1350	245	1426	1326	500	450	1563	1230	1420	200
	DRL45-2	2500	1900	1350	245	1426	1326	500	450	1563	1230	1420	200
	DRL45-3-2	2800	2000	1350	245	1546	1446	550	500	1563	1230	1540	200
	DRL45-3	2800	2000	1350	245	1546	1446	550	500	1563	1230	1540	200
	DRL45-4-2	2800	2000	1350	245	1546	1446	550	500	1563	1230	1540	200
	DRL45-4	2800	2000	1350	245	1546	1446	550	500	1563	1230	1540	200
	DRL45-5-2	2800	2000	1350	245	1546	1446	550	500	1563	1230	1540	200
	DRL45-5	2800	2000	1350	245	1546	1446	550	500	1563	1230	1540	200
	DRL45-6-2	2800	2000	1350	245	1546	1446	550	500	1563	1230	1540	200
	DRL45-6	2800	2000	1350	245	1546	1446	550	500	1563	1230	1540	200
	DRL45-7	3500	2200	1700	245	1846	1746	550	500	1563	1230	1540	200
	DRL45-8	3500	2200	1700	245	1846	1746	550	500	1563	1230	1540	200
	DRL45-9-2	3500	2200	1700	245	1846	1746	550	500	1563	1230	1540	200
	DRL45-9	3500	2200	1700	245	1846	1746	550	500	1563	1230	1540	200
	DRL64-1-1	2500	1900	1350	245	1546	1446	500	450	1681	1293	1590	250
	DRL64-1	2500	1900	1350	245	1546	1446	500	450	1681	1293	1590	250
	DRL64-2-2	2500	1900	1350	245	1546	1446	500	450	1681	1293	1590	250
	DRL64-2-1	2500	1900	1350	245	1546	1446	500	450	1681	1293	1590	250
	DRL64-2	2500	1900	1350	245	1546	1446	500	450	1681	1293	1590	250
	DRL64-3-2	2500	2000	1350	245	1546	1446	500	450	1681	1293	1590	250
	DRL64-3-1	2500	2000	1350	245	1546	1446	500	450	1681	1293	1590	250
	DRL64-3	2500	2000	1350	245	1546	1446	500	450	1681	1293	1590	250
	DRL64-4-2	2500	2000	1350	245	1546	1446	500	450	1681	1293	1590	250
	DRL64-4-1	2500	2000	1350	245	1546	1446	500	450	1681	1293	1590	250
	DRL64-5-2	3200	2100	1700	245	1846	1746	550	500	1681	1293	1890	250
	DRL64-5-1	3200	2100	1700	245	1846	1746	550	500	1681	1293	1890	250
	DRL64-5	3200	2100	1700	245	1846	1746	550	500	1681	1293	1890	250
	DRL64-6-2	3200	2100	1700	245	1846	1746	550	500	1681	1293	1890	250
	DRL64-6-1	3200	2100	1700	245	1846	1746	550	500	1681	1293	1890	250
	DRL64-6	3200	2100	1700	245	1846	1746	550	500	1681	1293	1890	250
	DRL64-7-2	3200	2100	1700	245	1846	1746	550	500	1681	1293	1890	250
	DRL64-7-1	3200	2100	1700	245	1846	1746	550	500	1681	1293	1890	250
	DRL64-7	3200	2100	1700	245	1846	1746	550	500	1681	1293	1890	250
	DRL64-8-2	3200	2100	1700	245	1846	1746	550	500	1681	1293	1890	250
DRL64-8-1	3200	2100	1700	245	1846	1746	550	500	1681	1293	1890	250	
DRL90-1-1	2500	2100	1150	245	1800	1700	400	350	1798	1360	1560	300	
DRL90-1	2500	2100	1150	245	1800	1700	400	350	1798	1360	1560	300	
DRL90-2-2	2500	2100	1150	245	1800	1700	400	350	1798	1360	1560	300	
DRL90-2	2500	2100	1350	245	1160	1060	500	450	1798	1360	1560	300	
DRL90-3-2	2500	2100	1350	245	1160	1060	500	450	1798	1360	1560	300	
DRL90-3	2500	2100	1350	245	1160	1060	500	450	1798	1360	1560	300	
DRL90-4-2	3200	2200	1700	245	1860	1760	550	500	1798	1360	1860	300	
DRL90-4	3200	2200	1700	245	1860	1760	550	500	1798	1360	1860	300	
DRL90-5-2	3200	2200	1700	245	1860	1760	550	500	1798	1360	1860	300	
DRL90-5	3200	2200	1700	245	1860	1760	550	500	1798	1360	1860	300	
DRL90-6-2	3200	2200	1700	245	1860	1760	550	500	1798	1360	1860	300	
DRL90-6	3200	2200	1700	245	1860	1760	550	500	1798	1360	1860	300	

主要产品图片

恒压变频给水设备



管网叠压(无负压)变频给水设备



变频器内置型恒压变频给水泵



立卧式不锈钢多级离心泵



给水系统控制器



变频器内置型变频控制器



机械密封



止回阀



压力传感器



深井泵 (DSJ) 浸入式泵(DRK)



DYS箱式一体化隔油设备



DW智能化污水提升净污设备



高效电机



卧式单级单吸离心泵 (DSV)



潜污泵 (DS)



管道泵 (DP)



压力罐





dooch
DOOCH CO., LTD.

韩国杜科株式会社
上海中韩杜科泵业制造有限公司

上海工厂：地址：上海市青浦区练塘工业区章练塘路239号
电话：+86. 21. 67679390 传真： +86. 21. 67679396
本社/工厂：地址：韩国京畿道华城市长安面舍谷里295号
电话：+82. 31. 8311200 传真： +82. 31. 8311240

