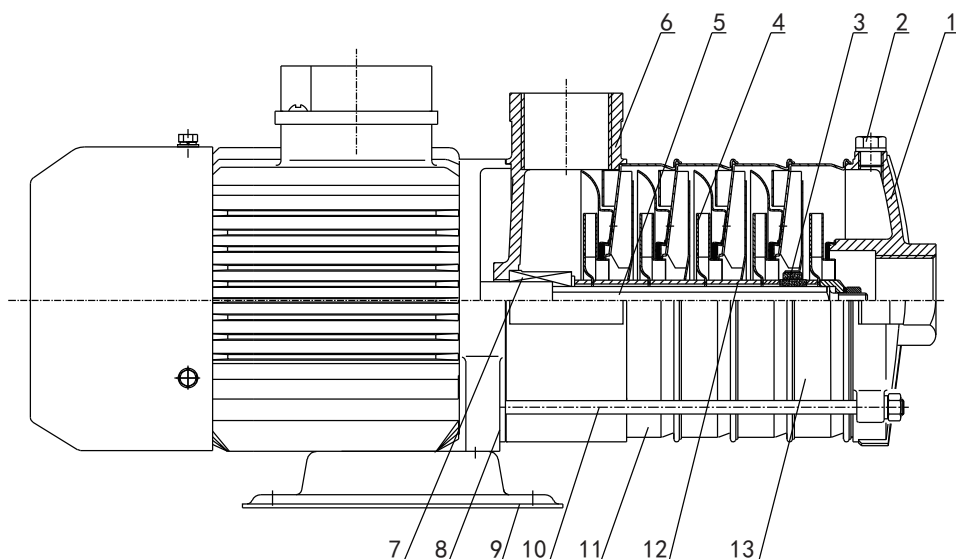
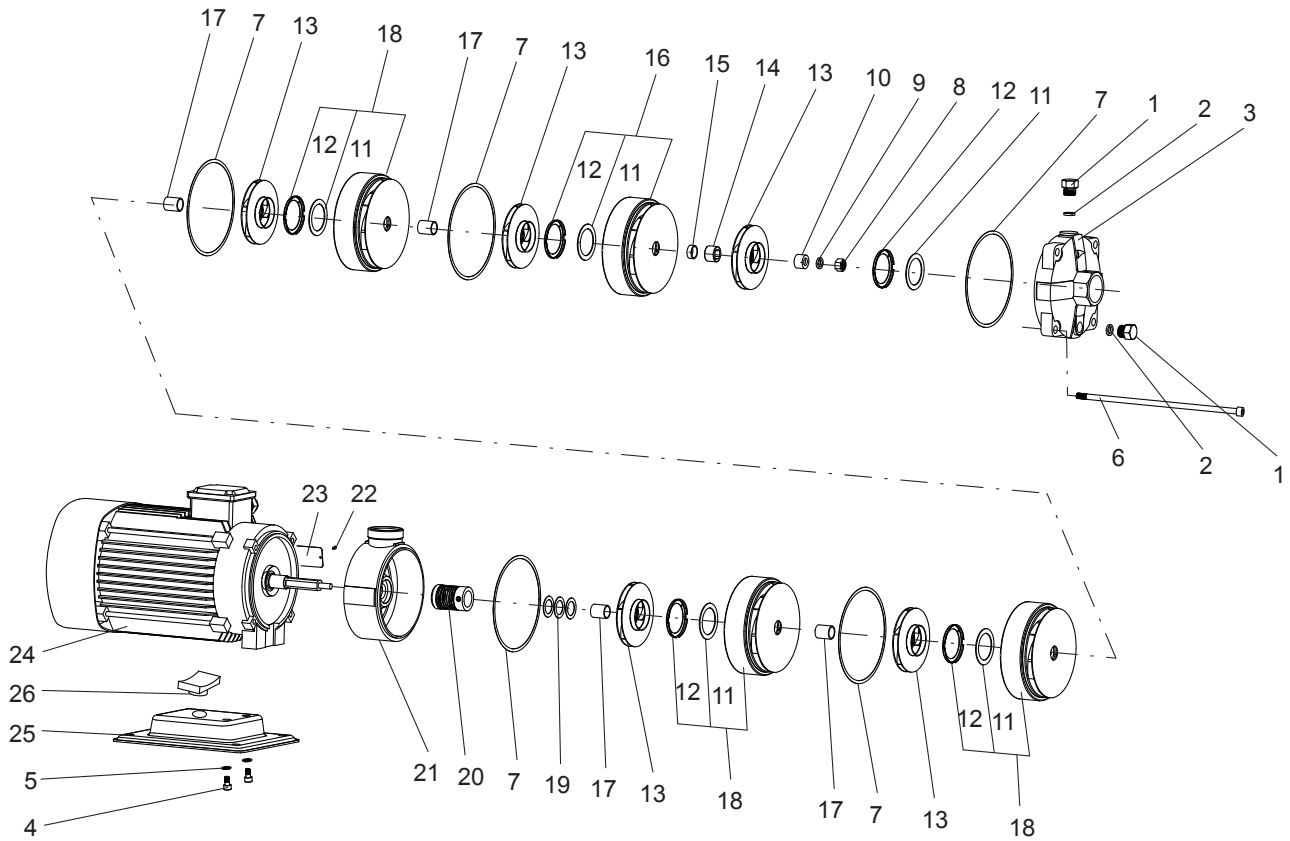


● 结构图



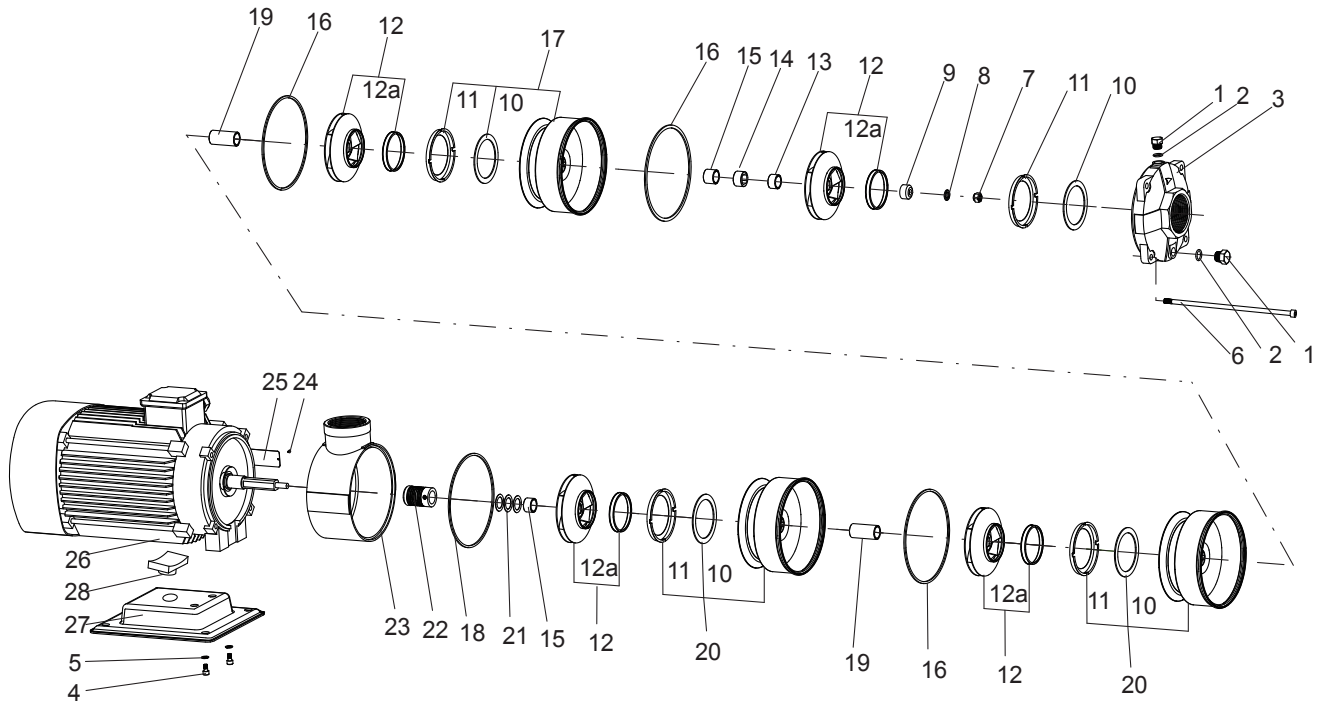
序号	名称	材料
1	进水段	STS304
2	堵头	STS304
3	轴承	T/C
4	叶轮	STS304
5	轴	STS304
6	出水段	STS304
7	机械密封	—
8	电机	—
9	底座	Q235
10	拉杆	45#
11	导叶	STS304
12	隔套	STS304
13	轴承导叶	STS304

● 附图, DHF1、2、3、4、5分解图



- | | | |
|---------------|---------|----------|
| 1.螺堵体 | 11.密封环 | 21.出水段 |
| 2.O型圈 | 12.密封环盖 | 22.铆钉2x6 |
| 3.进水段 | 13.叶轮 | 23.铭牌 |
| 4.内六角螺钉M8x16 | 14.轴承内圈 | 24.电机 |
| 5.垫圈8 | 15.隔套 | 25.底座 |
| 6.拉杆 | 16.轴承导叶 | 26.脚撑 |
| 7.密封垫 | 17.隔套 | |
| 8.非金属嵌件六角螺母M8 | 18.导叶 | |
| 9.双叠自锁垫圈8 | 19.调节片 | |
| 10.压紧套 | 20.机械密封 | |

● 附图, DHF10、15、20分解图



- | | | |
|---------------|----------------------|----------|
| 1.螺堵体 | 11.密封环盖 | 21.调节片 |
| 2.O型圈 | 12a.口环 (DHF10无此零件) | 22.机械密封 |
| 3.进水段 | 12.叶轮 | 23.出水段 |
| 4.内六角螺钉M8x16 | 13.隔套 | 24.铆钉2x6 |
| 5.垫圈8 | 14.轴承内圈 | 25.铭牌 |
| 6.拉杆 | 15.隔套 | 26.电机 |
| 7.非金属嵌件六角螺母M8 | 16.密封垫B | 27.底座 |
| 8.双叠自锁垫圈8 | 17.轴承导叶 | 28.脚撑 |
| 9.压紧套 | 18.密封垫A | |
| 10.密封环 | 19.隔套 | |
| | 20.导叶 | |