



조달우수제품

상능인증제품

고효율기자재

ISO 9001

위생안전기준

CE

대한민국 대표 펌프!

dooch
두크펌프

60Hz

DPX(L) SERIES

급탕용 인라인 터빈 펌프



SUPPLY FOR CLEAN WATER

We always try to do best for you



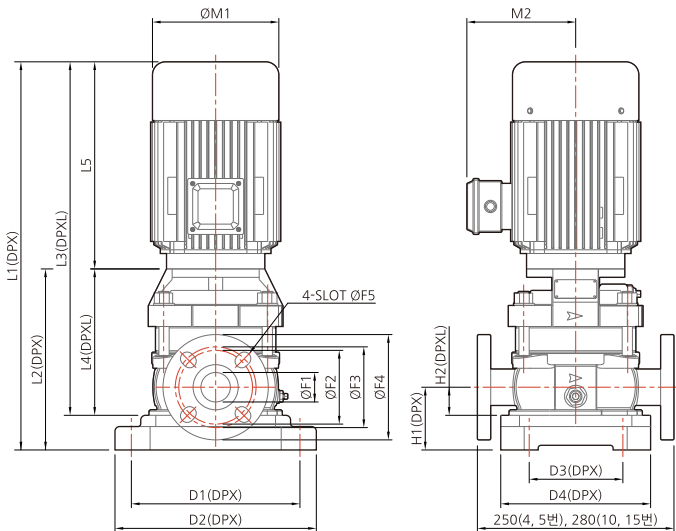
특장점

- 급탕 순환펌프 특성에 적합한 STS 재질의 부품 적용
- 수도위생 안전기준 인증(KC), 고효율 기자재 인증 획득
- 터빈구조로 에너지 절감 효과, 뛰어난 내구성과 미려한 디자인
- 배관 장착거리 단축, 소음/진동 감소

주요사양 및 사용조건

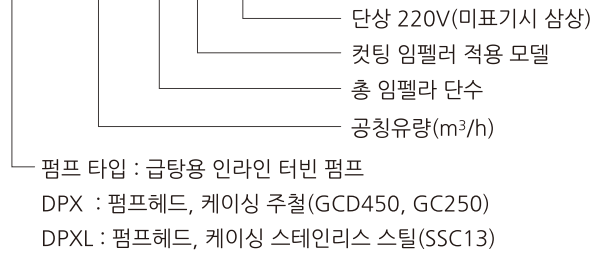
NO.	구분	주요사양 및 사용조건	비고
1	흡, 토출 구경	32A(DPX(L)4,5번), 40A(DPX(L)10,15번)	동일한 흡,토출 구경
2	전원사양	0.55~2.2kW(0.75~3HP, 220/380V, 60Hz)	
3	주요부품	STS304, SSC13, GCD450 재질 적용	M/S 쉘 기본 적용
4	최대허용범위	허용압력 : 16bar, 최대운전 : 33m³/h, 38m	25bar(OPTION)
5	사용액체	온냉수, 열교환용수, 글리콜 혼합용수(~40%)	

외형치수



표시형식

DPX(L) 4 - 2 A M



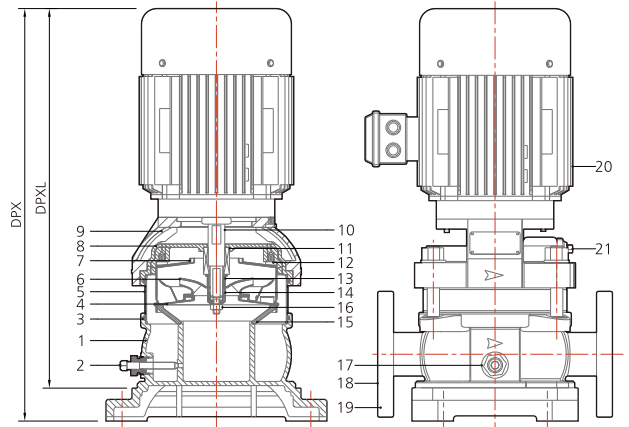
용도

- 급탕 순환, 급탕 대류 등 모든 급탕 용도
- 냉온수 등 냉난방 순환용
- 가정, 소형 빌라등의 난방 순환용
- 열교환기 패키지 순환용
- 쿨링타워, 가압, 응축수 시스템

모델 구성

NO.	모델명	동력(kW)	비고	NO.	모델명	동력(kW)	비고
1	DPX(L)4-1M	0.55	단, 삼상	6	DPX(L)10-2-1	1.1	삼상
2	DPX(L)4-2AM	0.55		7	DPX(L)10-3-1	1.5	
3	DPX(L)5-1M	0.55	8	DPX(L)15-1B	1.1		
4	DPX(L)5-2	0.55	삼상	9	DPX(L)15-1	1.5	
5	DPX(L)10-1	0.75		10	DPX(L)15-2-1B	2.2	

제품구조

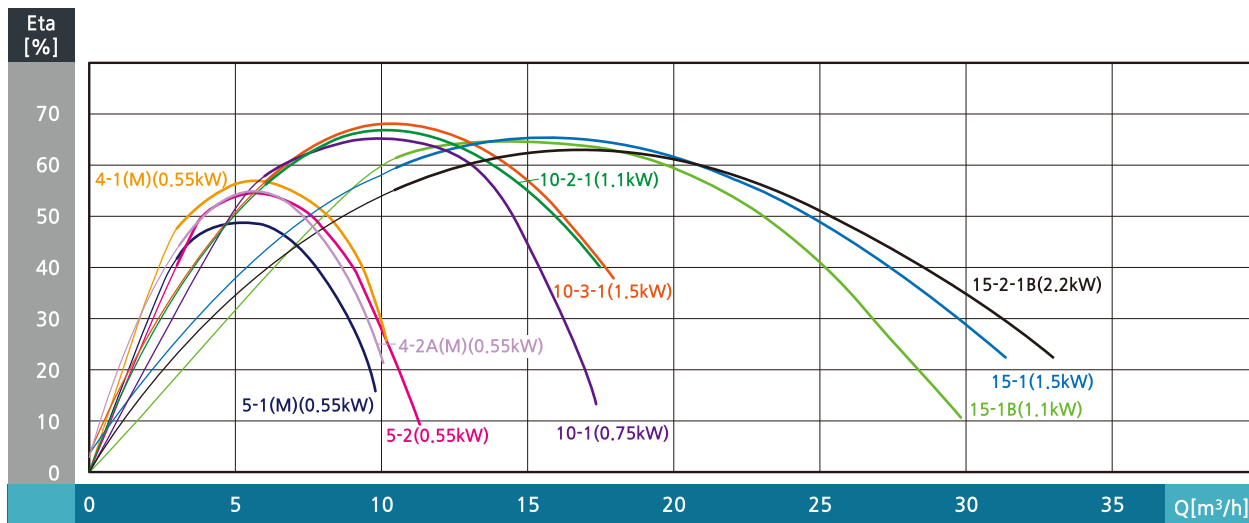
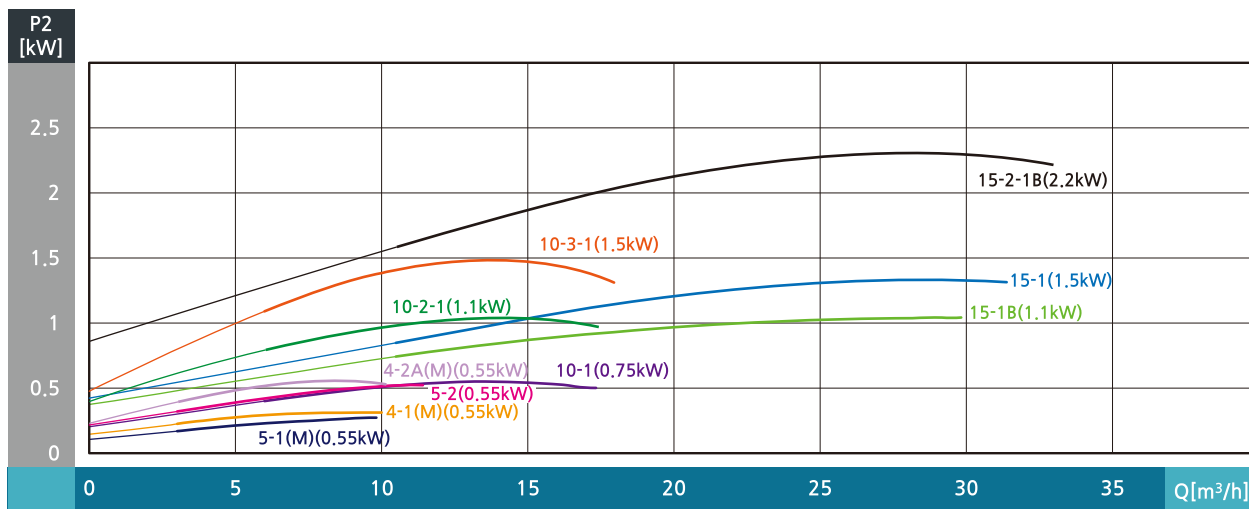
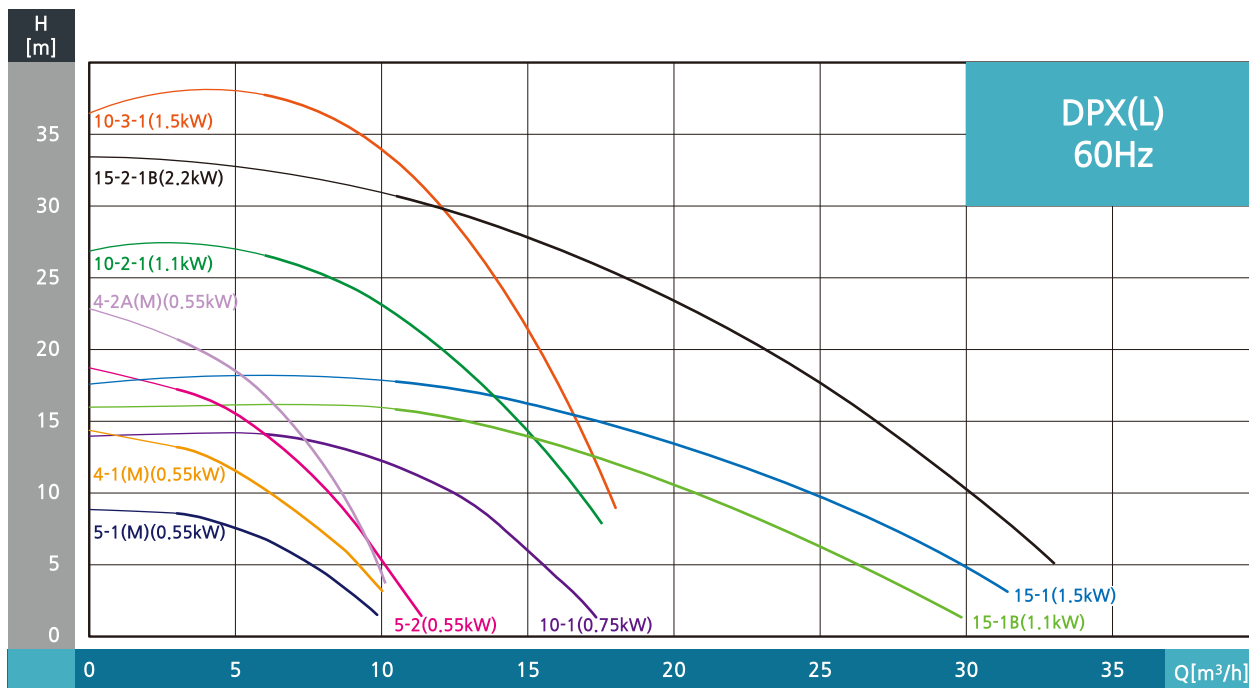


• DPXL 제품은 펌프 베이스 미적용(옵션 선택가능)

모델	동력		DPX								DPXL					FLANGE					MOTOR				
	kW	HP	L1	L2	D1	D2	D3	D4	H1	L3	L4	H2	F1	F2	F3	F4	F5	M1	M2	L5					
DPX(L)4-1M	0.55	0.75	444	220	180	215	100	160	75	406	182	38	32	85	105	140	19	158	143	224					
DPX(L)4-2AM	0.55	0.75	444	220	180	215	100	160	75	406	182	38	32	85	105	140	19	158	143	224					
DPX(L)5-1M	0.55	0.75	444	220	180	215	100	160	75	406	182	38	32	85	105	140	19	158	143	224					
DPX(L)5-2	0.55	0.75	444	220	180	215	100	160	75	406	182	38	32	85	105	140	19	158	143	224					
DPX(L)10-1	0.75	1	522	267	215	255	130	185	80	478	223	43	42	105	115	150	19	160	145	255					
DPX(L)10-2-1	1.1	1.5	522	267	215	255	130	185	80	478	223	43	42	105	115	150	19	160	145	255					
DPX(L)10-3-1	1.5	2	577	290	215	255	130	185	80	540	253	43	42	105	115	150	19	180	155	287					
DPX(L)15-1B	1.1	1.5	545	290	215	255	130	185	80	508	253	43	42	105	115	150	19	160	145	255					
DPX(L)15-1	1.5	2	577	290	215	255	130	185	80	540	253	43	42	105	115	150	19	180	155	287					
DPX(L)15-2-1B	2.2	3	585	290	215	255	130	185	80	548	253	43	42	105	115	150	19	180	155	295					

주의 | 삼상 380V인 경우 모델명에서 "M"이 삭제됩니다.

성능곡선도



✓ 펌프를 설치하기 위한 세부조건!

For power < 2.2kW

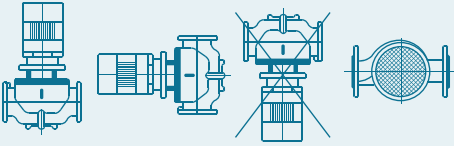


그림 A

For power < 5.5kW

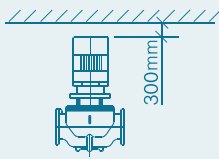
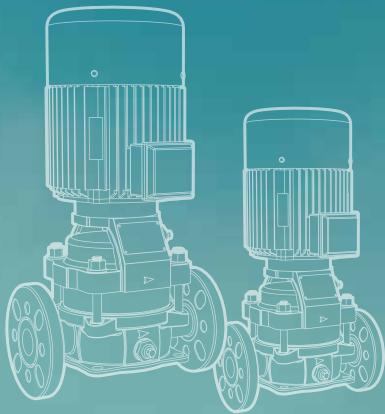


그림 B

- ① 모터가 2.2kW 이하인 용량의 펌프는 배관에 직접 설치 할 수 있습니다.
- ② 용량이 2.2kW 이하인 펌프는 그림 A와 같이 배관에 입형 또는 횡형으로 설치 될 수 있습니다.
- ③ 절대로 배관하중이 펌프 하우징에 전달되지 않도록 펌프를 설치해야 합니다.
- ④ 펌프는 충분한 냉각이 이루어지도록 설치되고 주변온도가 40℃를 넘지 않아야 합니다.
- ⑤ 실외에 펌프가 설치 될 경우는 전기장치를 보호하기 위하여 덮개를 덮어야 합니다.
- ⑥ 원활한 유지보수를 위하여 펌프설치후에 그림 B와 같이 여유공간을 두십시오.



SUPPLY FOR CLEAN WATER

We always try to do best for you