

50Hz
DPX(L) Series

TOTAL PUMP SOLUTION

SAVING ENERGY
Pump Solution For Better Future


立式多级离心泵
Vertical Multistage Pump

dooch
DOOCH CO., LTD.

地址：上海市青浦区练塘工业区章练塘路239号

全国统一服务热线：400-622-6271



 更先进

 更安全

 更节能

数字集成全变频控制泵系统的创导者



021- 67679390



021- 67679396



www.doochpump.com.cn





型号形式

DPX(L) 4 - 2 M

单相220V (未标示为三相)
级数
公称流量(m³/h)

水泵类型: 热水循环泵
DPX: 泵盖、泵体铸铁 (QT450/HT250)
DPXL: 泵盖、泵体不锈钢

优点

- 热水循环用不锈钢材质
- 高效率节能, 使用寿命长设计紧凑
- 缩短管路安装面积, 减少噪音/振动

用途

- 热水循环, 热水供应等热水输送用
- 住宅, 小型公寓等暖通循环用
- 喷淋, 加压, 冷凝水
- 冷、温水等暖通循环用
- 热交换机设备循环用

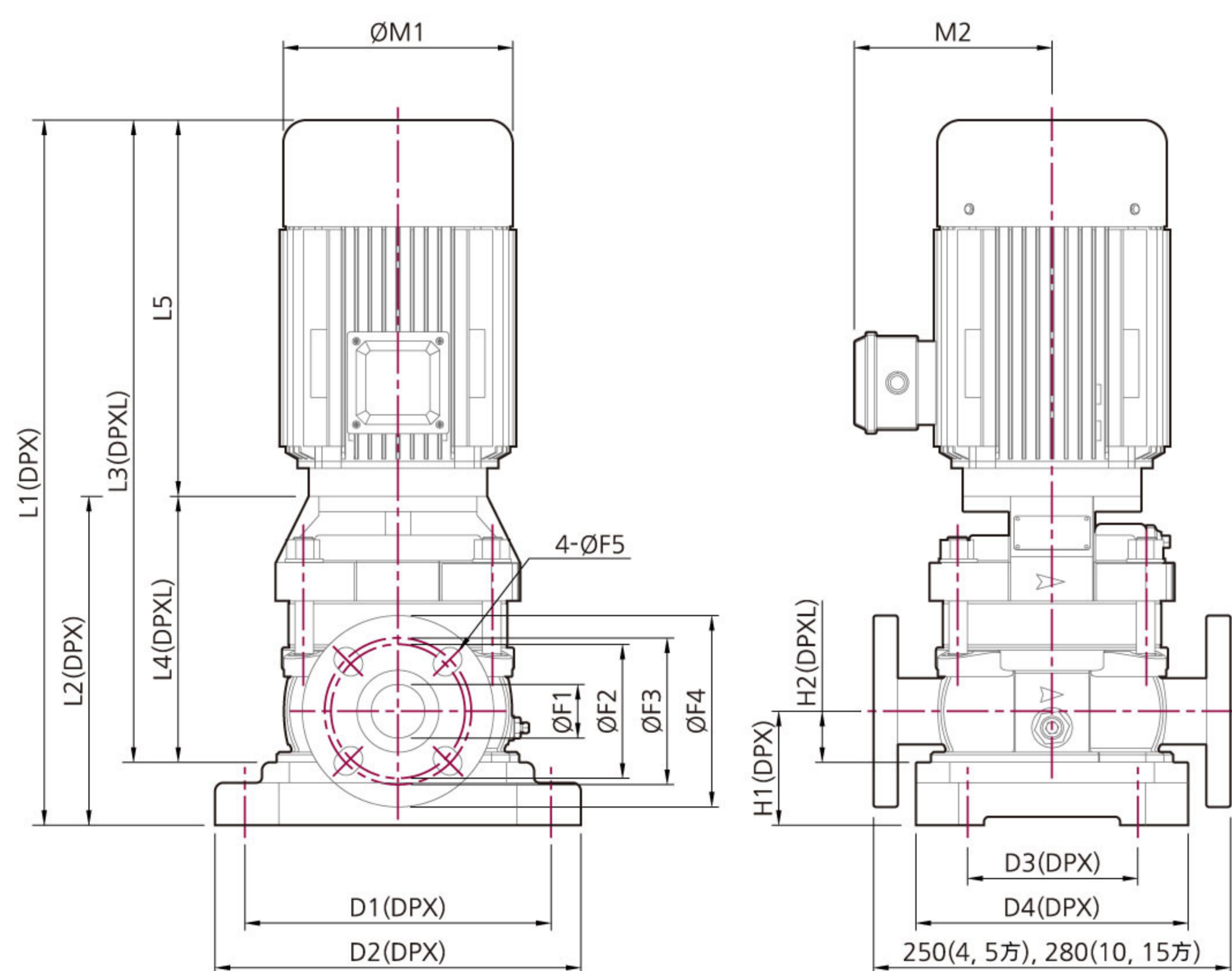
主要参数及适用条件

NO.	区分	主要参数及使用条件	备注
1	进出口口径	DN32(DPX(L)4, 5方, DN40(DPXL(L)10, 15方)	进出口相同口径
2	电参数	0.37~2.2KW(220/380V)	
3	主要配件	S30408, QT450, QT500材质	机封标准配置
4	最大使用范围	最大额定流量: 17m ³ /h, 最大额定扬程: 44m	
5	使用介质	温/冷水, 热交换用水, 乙二醇	

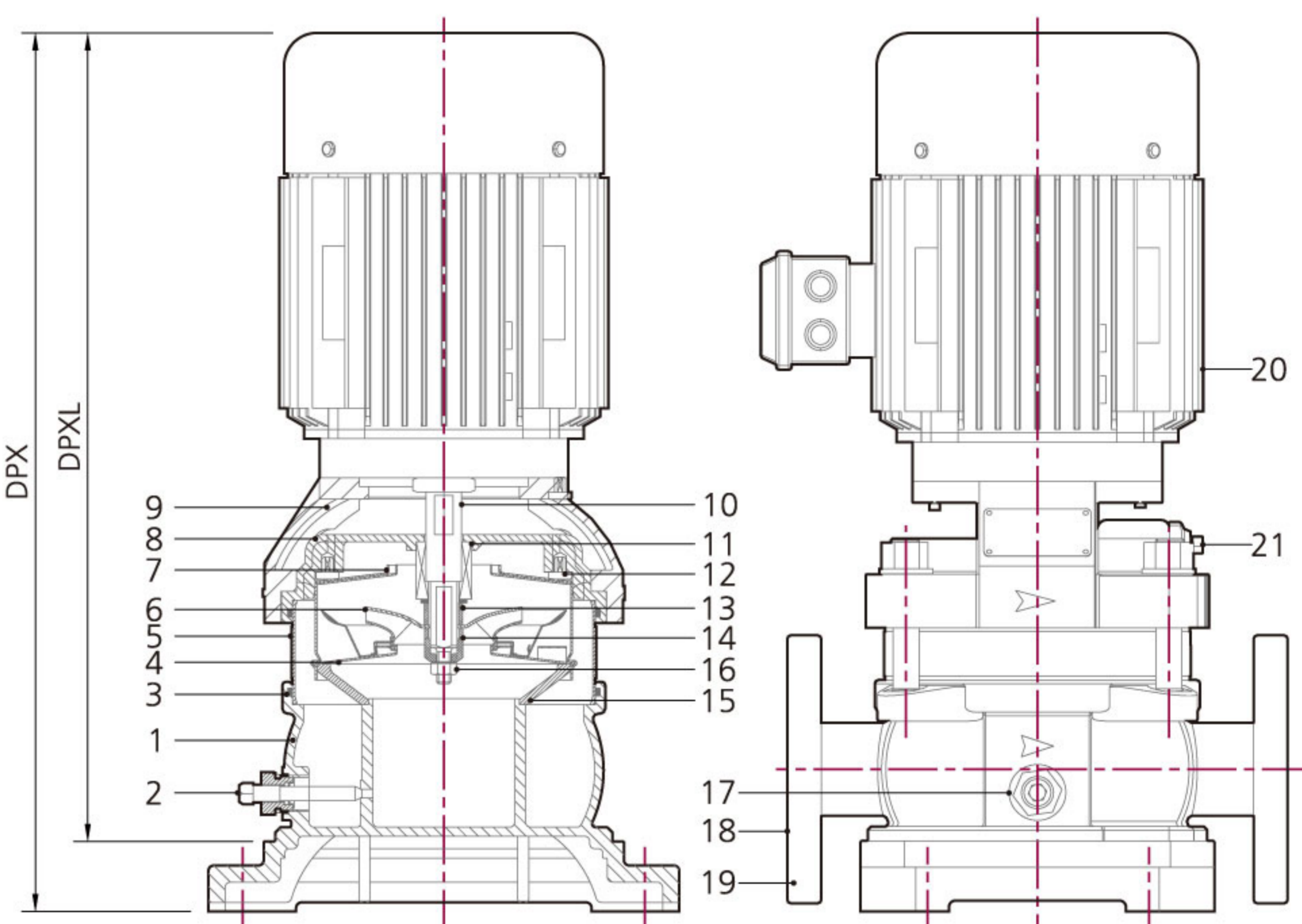
型号, 功率

序号	型号	功率(kw)	序号	型号	功率(kw)
1	DPXL4-1M	0.55	9	DPXL10-1	0.75
2	DPXL4-1	0.37	10	DPXL10-2	0.75
3	DPXL4-2M	0.55	11	DPXL10-3	1.1
4	DPXL4-2	0.37	12	DPXL10-4	1.5
5	DPXL5-1M	0.55	13	DPXL10-5	2.2
6	DPXL5-1	0.37	14	DPXL10-6	2.2
7	DPXL5-2M	0.55	15	DPXL15-1	1.1
8	DPXL5-2	0.37	16	DPXL15-2	2.2

外形尺寸



产品结构



• DPXL产品可选底座 (标准不配底座)

功率	功率	功率 kW	DPX																	电机尺寸		
			L1	L2	D1	D2	D3	D4	H1	L3	L4	H2	F1	F2	F3	F4	F5	M1	M2	L5		
1	DPXL4-1M	0.55	441	220	180	215	100	160	75	403	182	38	32	85	105	140	19	138	119	221		
2	DPXL4-1	0.37	441	220	180	215	100	160	75	403	182	38	32	85	105	140	19	138	119	221		
3	DPXL4-2M	0.55	441	220	180	215	100	160	75	403	182	38	32	85	105	140	19	138	119	221		
4	DPXL4-2	0.37	441	220	180	215	100	160	75	403	182	38	32	85	105	140	19	138	119	221		
5	DPXL5-1M	0.55	441	220	180	215	100	160	75	403	182	38	32	85	105	140	19	138	119	221		
6	DPXL5-1	0.37	441	220	180	215	100	160	75	403	182	38	32	85	105	140	19	138	119	221		
7	DPXL5-2M	0.55	441	220	180	215	100	160	75	403	182	38	32	85	105	140	19	138	119	221		
8	DPXL5-2	0.37	441	220	180	215	100	160	75	403	182	38	32	85	105	140	19	138	119	221		
9	DPXL10-1	0.75	504	260	215	255	130	185	80	467	223	43	42	105	115	150	19	148	125	244		
10	DPXL10-2	0.75	504	260	215	255	130	185	80	467	223	43	42	105	115	150	19	148	125	244		
11	DPXL10-3	1.1	534	290	215	255	130	185	80	497	253	43	42	105	115	150	19	148	125	244		
12	DPXL10-4	1.5	607	320	215	255	130	185	80	570	283	43	42	105	115	150	19	171	138	287		
13	DPXL10-5	2.2	637	350	215	255	130	185	80	600	313	43	42	105	115	150	19	171	138	287		
14	DPXL10-6	2.2	667	380	215	255	130	185	80	630	343	43	42	105	115	150	19	171	138	287		
15	DPXL15-1	1.1	534	290	215	255	130	185	80	497	253	43	42	105	115	150	19	148	125	244		
16	DPXL15-2	2.2	577	290	215	255	130	185	80	540	253	43	42	105	115	150	19	171	138	287		

NO.	名称	材质	NO.	名称	材质
1	进出水段	S30408(DPXL)	11	机械密封	SIC/C/MTON
		HT250(DPX)	12	橡胶弹簧	PTFE
2	放水阀	S30408	13	隔套	S30408
3	O型圈	EPDM	14	定位套	S30408
4	进口导叶	S30408	15	导叶座	S30408
5	套筒	S30408	16	非金属嵌件六角螺母 双盖自锁垫片	S30408
6	叶轮	S30408	17	放水阀座	S30408
7	出水导叶	S30408	18	联结法兰	QT500
8	泵盖	S30408(DPXL)	19	法兰挡圈	S30408
9	支架	QT450	20	电机	-
10	泵轴	S30408	21	放气阀	S30408

注: 三相380V型号名称不带M

性能曲线图

